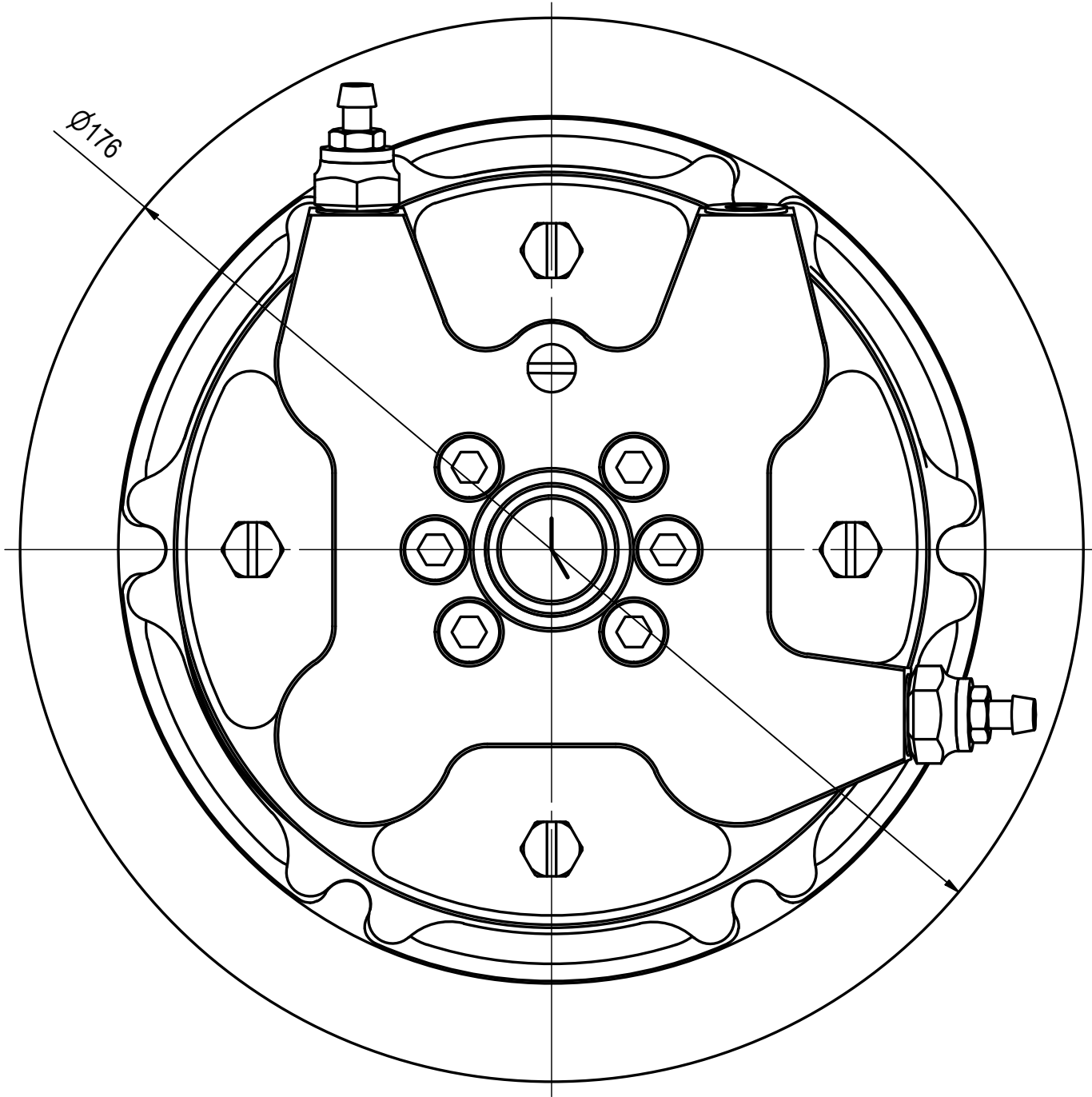
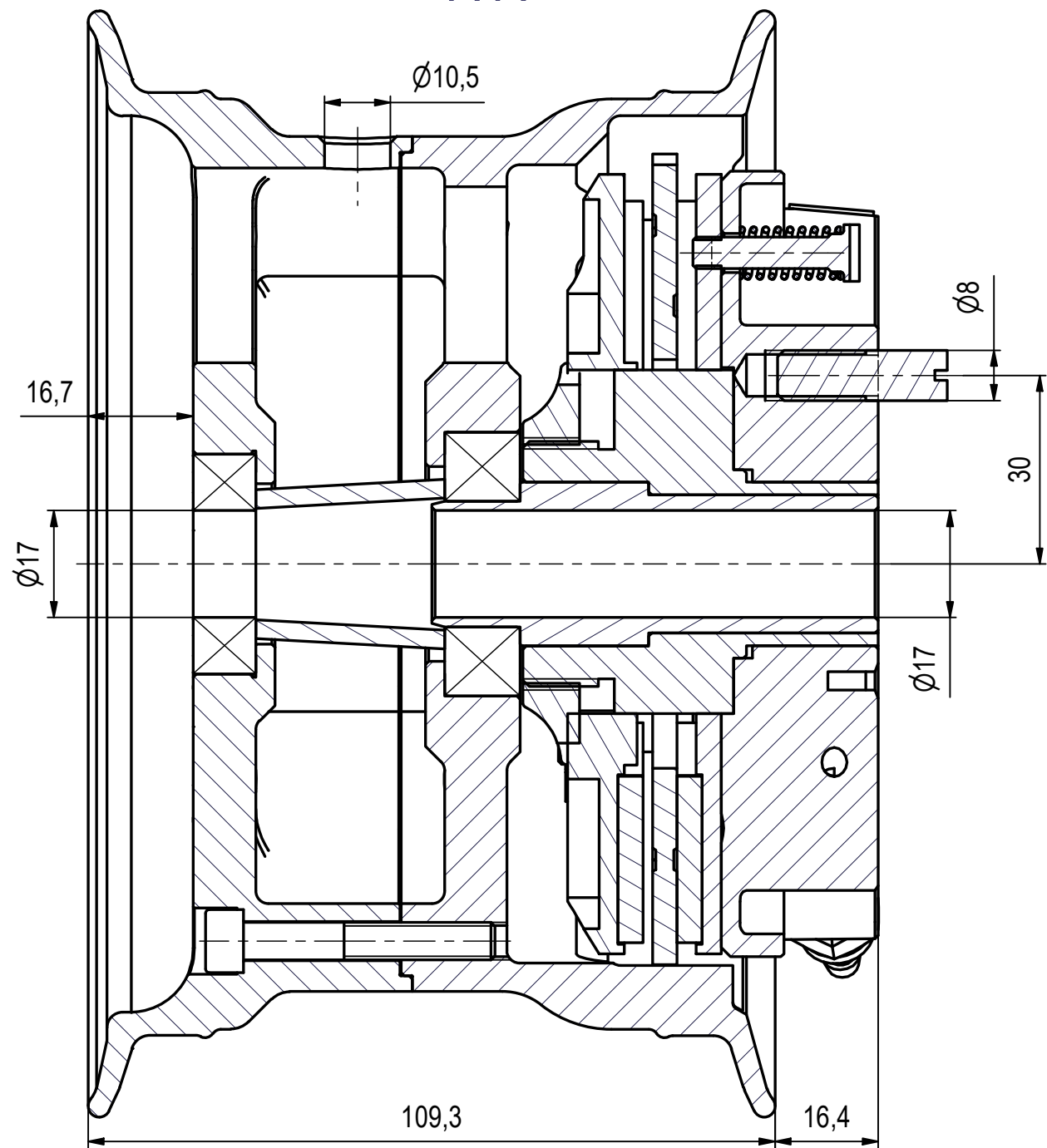


Ø176



A-A



A →

Materiál															
Polotovar															
Tep. zpracování															
Povrch. úprava															
Plnění zakázky:						Plnění součásti:									
VYPRACOVAL		Pardubský		DNE		31.1.2023		INDEX		ZMENA		DATUM		PODPIS	
KONTROLOVAL		J. Kašpar													
TECHNOLOG															
SCHVÁLIL				DNE											
Měřítko		P	S	V	HF	NF	BP	BK	K	D	Z	PROMITANI	ISO 2768-mK	HMOTN. kg	
1:1														T.O.	
KÁŠPAR a synové- strojírna Kalmar s.r.o.		TYP		NÁZEV		Číslo sestavy		Číslo výkresu		Index A3					
		Disk kola 6'' se 4-pístovou brzdou bez hřídele - R		K-256V-000R		Listů: 1		List: 1							