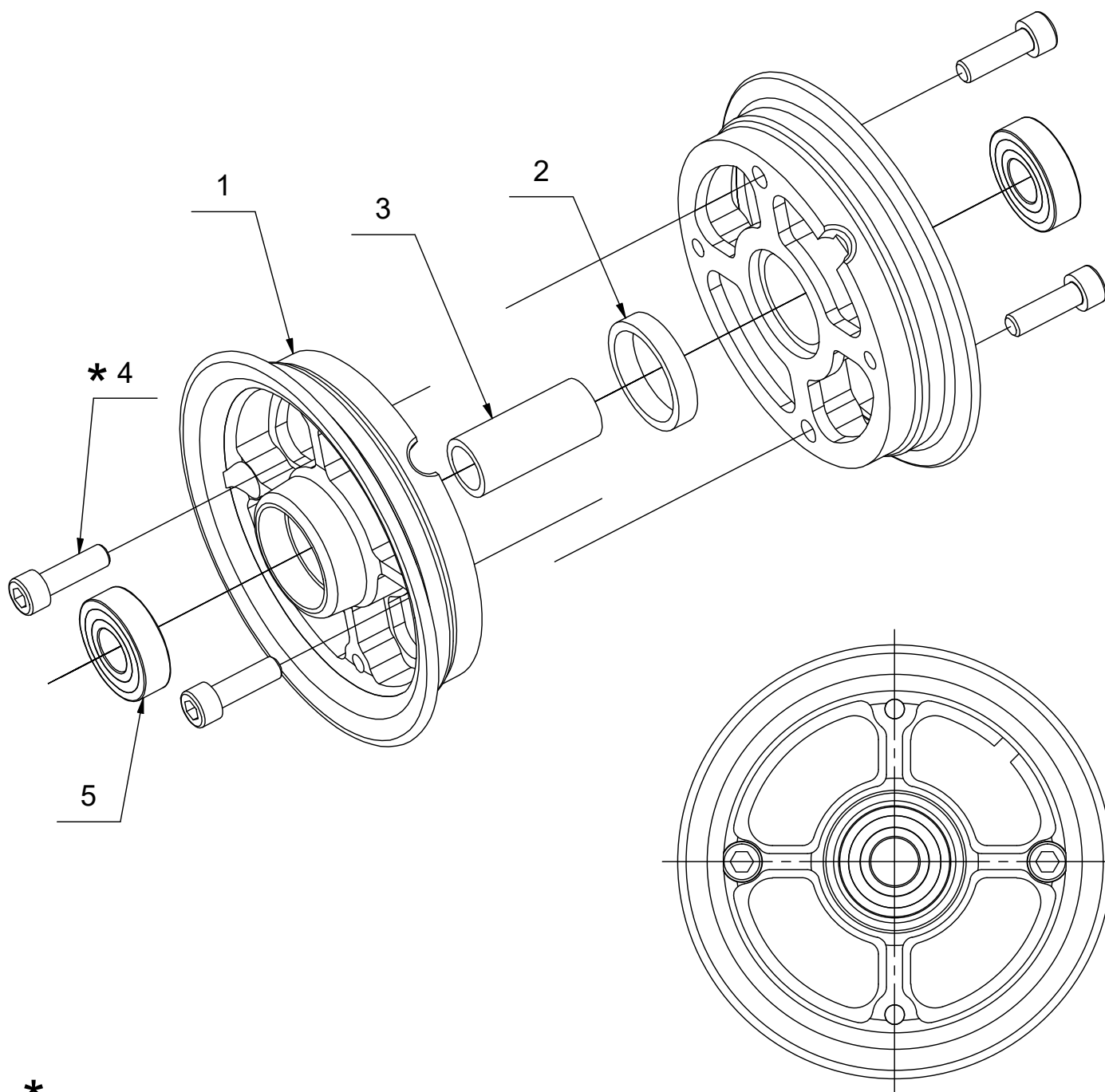


# Náhradní díly

## K-252A-000 Ostruhový disk 3,5"



\* utahovací moment šroubů  $M_u = 10 \text{ Nm}$   
 - kontrola utažení šroubů každých 50 hodin

Poz.	Název	Katalogové číslo	ks
1	Disk ostruhy 200x50	K-252A-001	2
2	Středící kroužek	K-252A-002	1
3	Rozpěrka ložisek	K-252A-003	1
4	Šroub	M6x20 DIN 912 / 8.8	4
5	Ložisko	6001 2RS	2