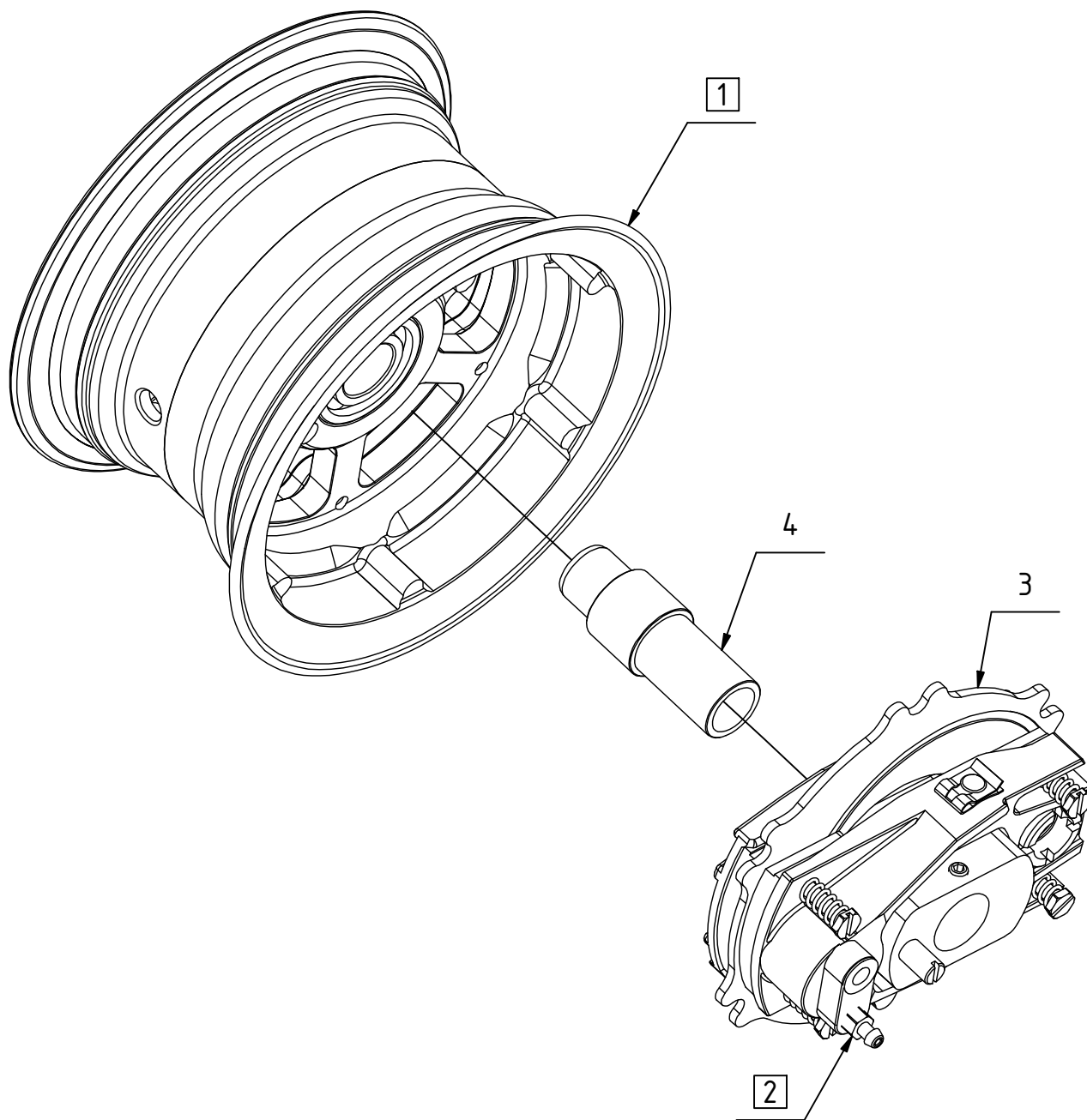


Náhradní díly

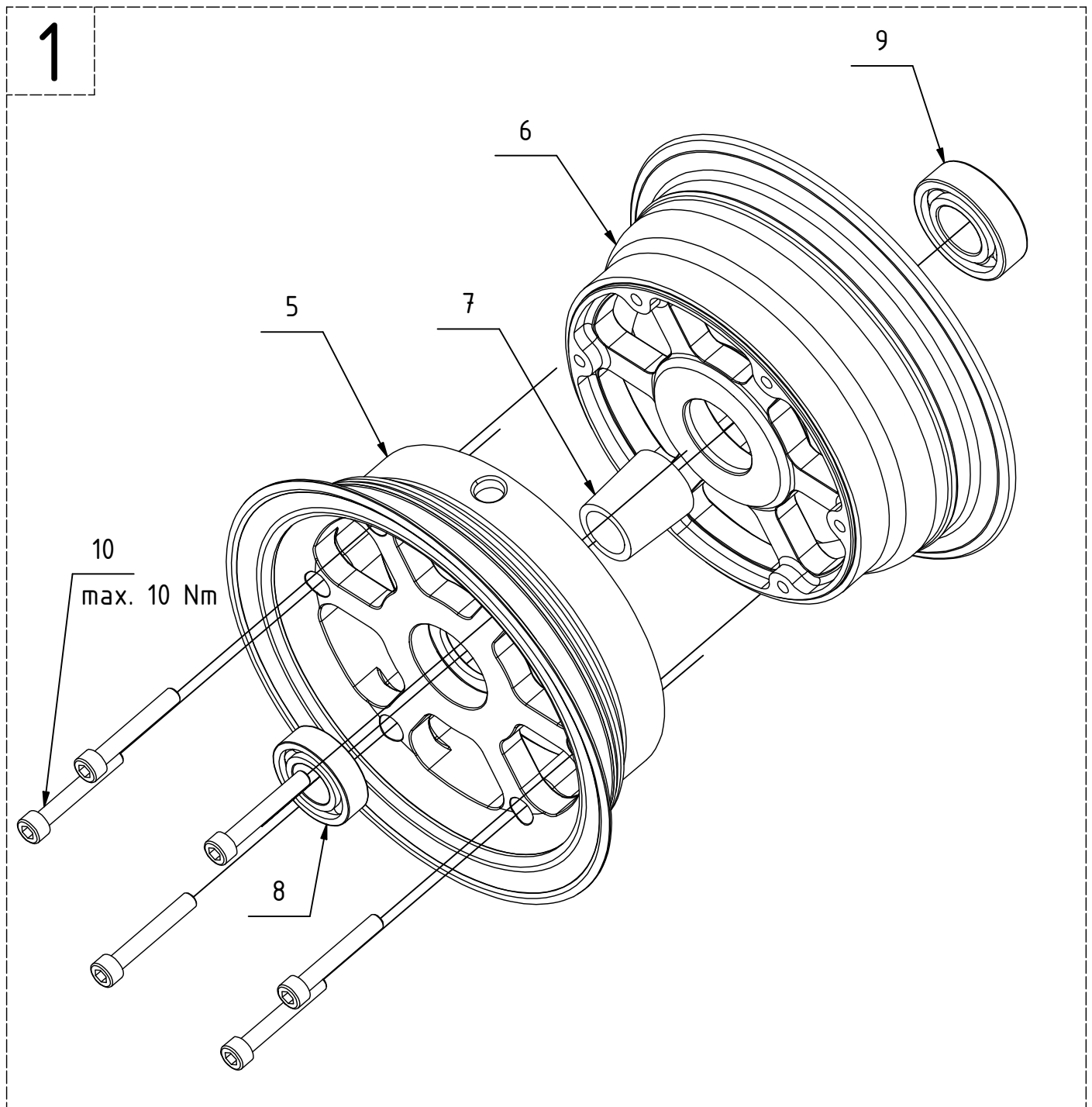
K-246V-000L Disk kola 6" s brzdou, bez hřídele - LEVÝ



| Poz. | Název | Katalogové číslo | ks |
|------|------------------------------|------------------|----|
| 1 | Disk kola 6" kompletní | K-246A-100 | 1 |
| 2 | Brzda 6" eco power kompletní | K-336B-000L | 1 |
| 3 | Brzdový kotouč 6" | K-246A-003 | 1 |
| 4 | Vložka ložisko/brzdíč | K-226V-001 | 1 |

Náhradní díly

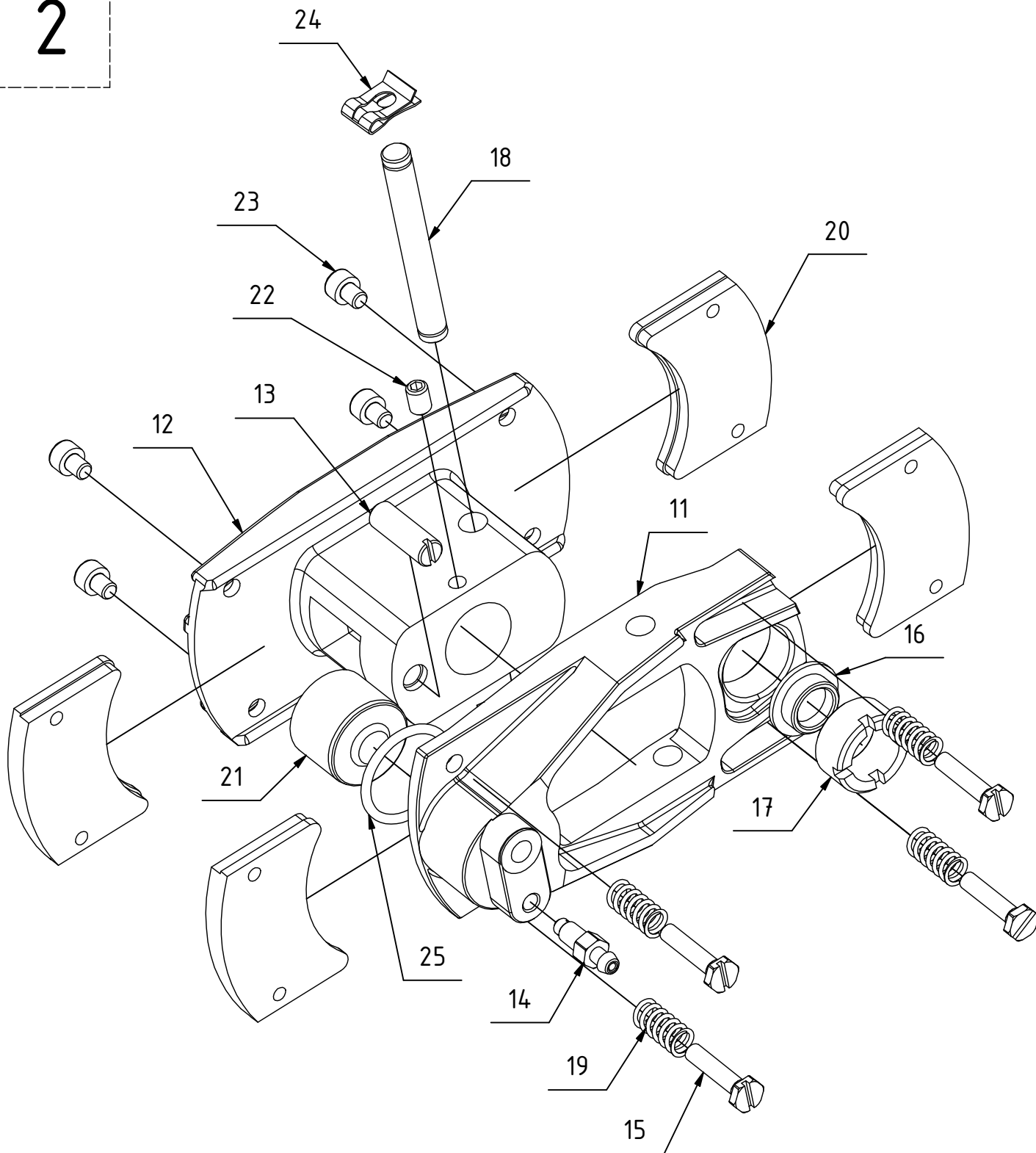
K-246A-100 Disk kola 6"



| Poz. | Název | Katalogové číslo | ks |
|------|-----------------|---------------------|----|
| 5 | Disk kola 6" | K-246A-101 | 1 |
| 6 | Věvec kola 6" | K-246A-102 | 1 |
| 7 | Rozpěra ložisek | K-216A-103 | 1 |
| 8 | Ložisko | 6003 2RS | 1 |
| 9 | Ložisko | 6004 2RS | 1 |
| 10 | Šroub | M6x40 DIN 912 / 8.8 | 6 |

Náhradní díly
K-336B-000L Brzda 6" eco power

2



↓

Náhradní díly

K-336B-000L Brzda 6" eco power

| Poz. | Název | Katalogové číslo | ks |
|------|--|------------------|----|
| 11 | Třmen brzdy eco power - LEVÝ | K-336B-501 | 1 |
| 12 | Opěra brzdy eco power | K-336A-301 | 1 |
| 13 | Aretační čep eco power | K-326A-203 | 1 |
| 14 | Odvzdušňovací šroub M6 | K-505A-008 | 1 |
| 15 | Šroub destičky eco power | K-336A-002 | 4 |
| 16 | Vložka seřizovacího šroubu | K-336A-504 | 1 |
| 17 | Seřizovací šroub M24x1,5 | K-336A-504 | 1 |
| 18 | Čep brzdy pro SL pojistku | K-336A-001 | 1 |
| 19 | Vratná pružina | K-206A-008 | 4 |
| 20 | Sada destiček eco power (4 ks-1 brzda) | K-365A-113 | 1 |
| 21 | Píst D26 | K-336A-502 | 1 |
| 22 | Závrtný šroub | M6x10 DIN 914 | 1 |
| 23 | Šroub imbus | M5x6 DIN 912 | 4 |
| 24 | Svorka pro šrouby a hřídele | SL-8 | 1 |
| 25 | Ó-kroužek | 26x2 EPDM | 1 |