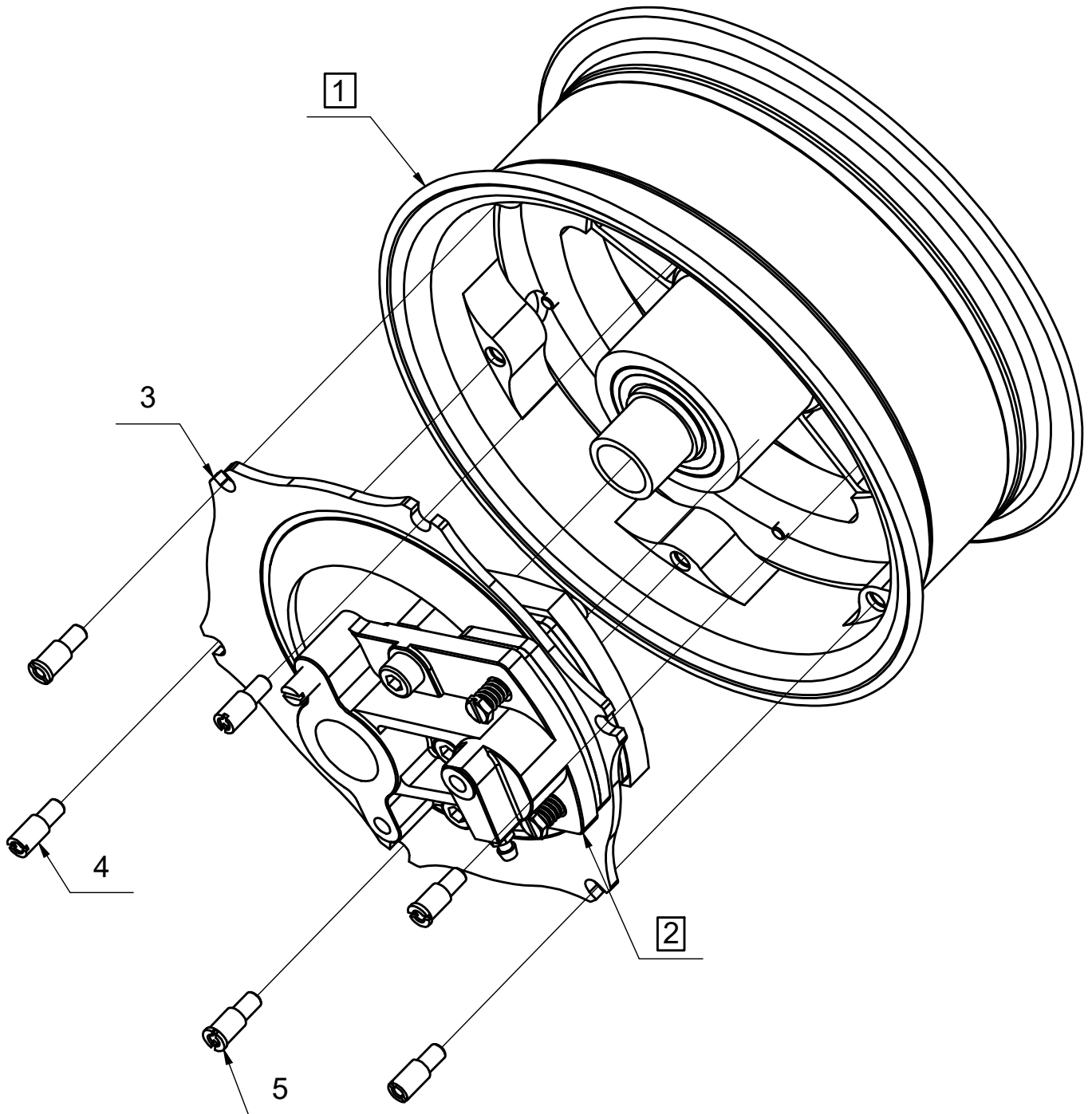


# Náhradní díly

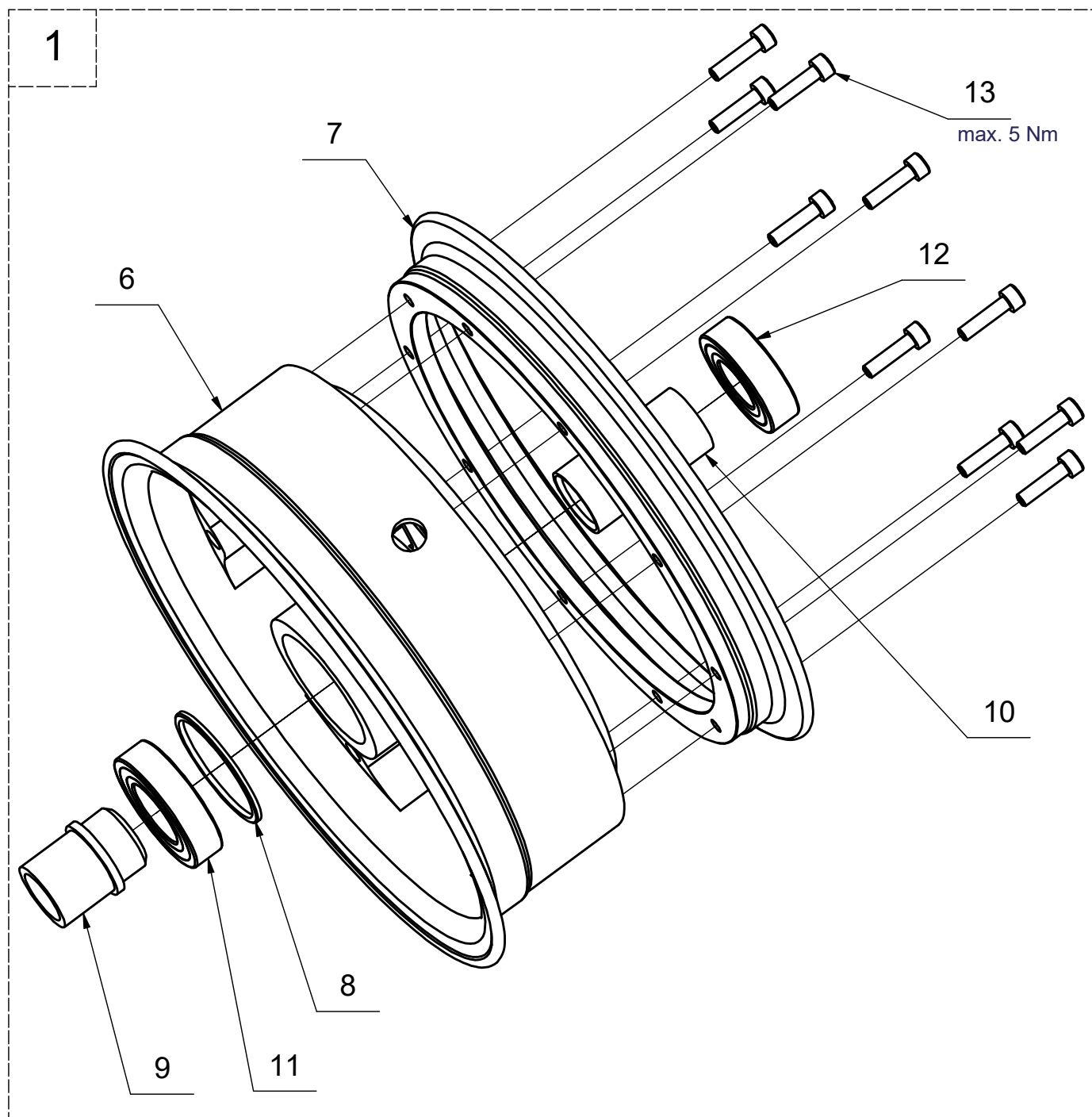
## 8" kolo s brzdou, bez hřídele K-218V-000R



Poz.	Název	Katalogové číslo	ks
1	Disk kola 8" úplný	K-218V-100	1
2	Brzda 8" úplná pravá	K-318A-000R	1
3	Brzdový kotouč 8"	K-218A-004	1
4	Unašecí čep kotouče - rovný	K-218A-002	1
5	Unašecí čep kotouče - osazený	K-218A-003	1

# Náhradní díly

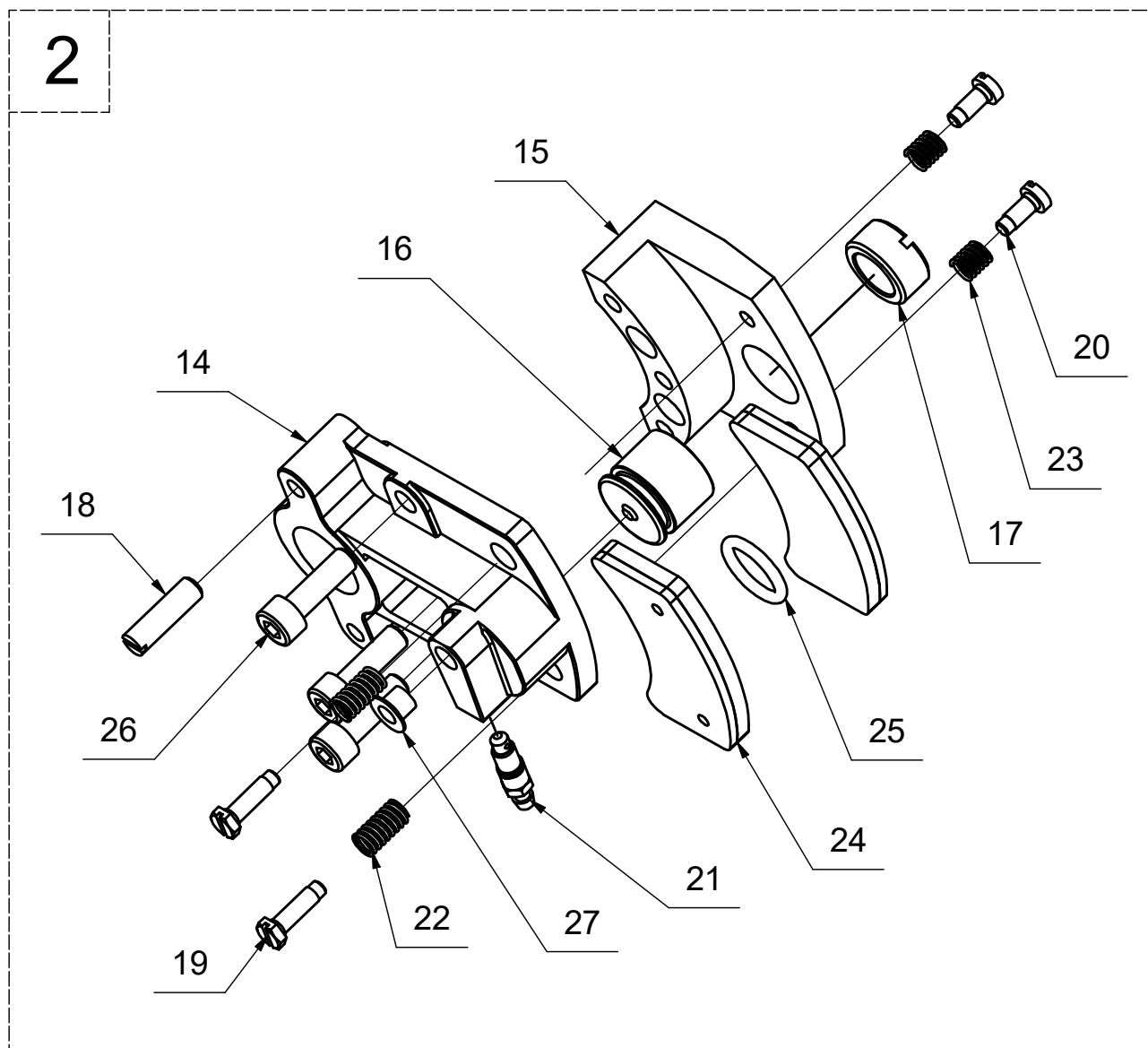
## 8" kolo s brzdou, bez hřídele K-218V-000R



Poz.	Název	Katalogové číslo	ks
6	Disk kola 8	K-218A-101	1
7	Věncík kola 8	K-218A-102	1
8	Distanční podložka ložisek	K-218A-104	1
9	Vložka brzdy	K-218V-007	1
10	Rozpěrná trubka	K-218V-003	1
11	Ložisko	6005 2RS	1
12	Ložisko	6004 2RS	1
13	Šroub imbus M5x20	DIN 912	10

# Náhradní díly

## 8" kolo s brzdou, bez hřídele K-218V-000R



Poz.	Název	Katalogové číslo	ks
14	Těleso brzdíče 8" pravý	K-318A-002	1
15	Opěra brzdíče 8"	K-318A-003	1
16	Píst D26	K-318A-004	1
17	Seřizovací šroub M24x1,5	K-336A-503	1
18	Aretace momentu	K-306A-205	1
19	Šroub destičky M5x20	K-304A-210	2
20	Šroub destičky M5x12	K-318A-005	2
21	Odvzd. šroub M7-kompletní	K-505A-100	1
22	Vratná pružina	K-507A-001	2
23	Vratná pružina krátká	K-318A-006	2
24	Brzdová destička 8"	K-318A-200	2
25	Ó-kroužek	20x3 EPDM	1
26	Šroub imbus M8x25	DIN912	3
27	Plastová ucpávka válce	-	1