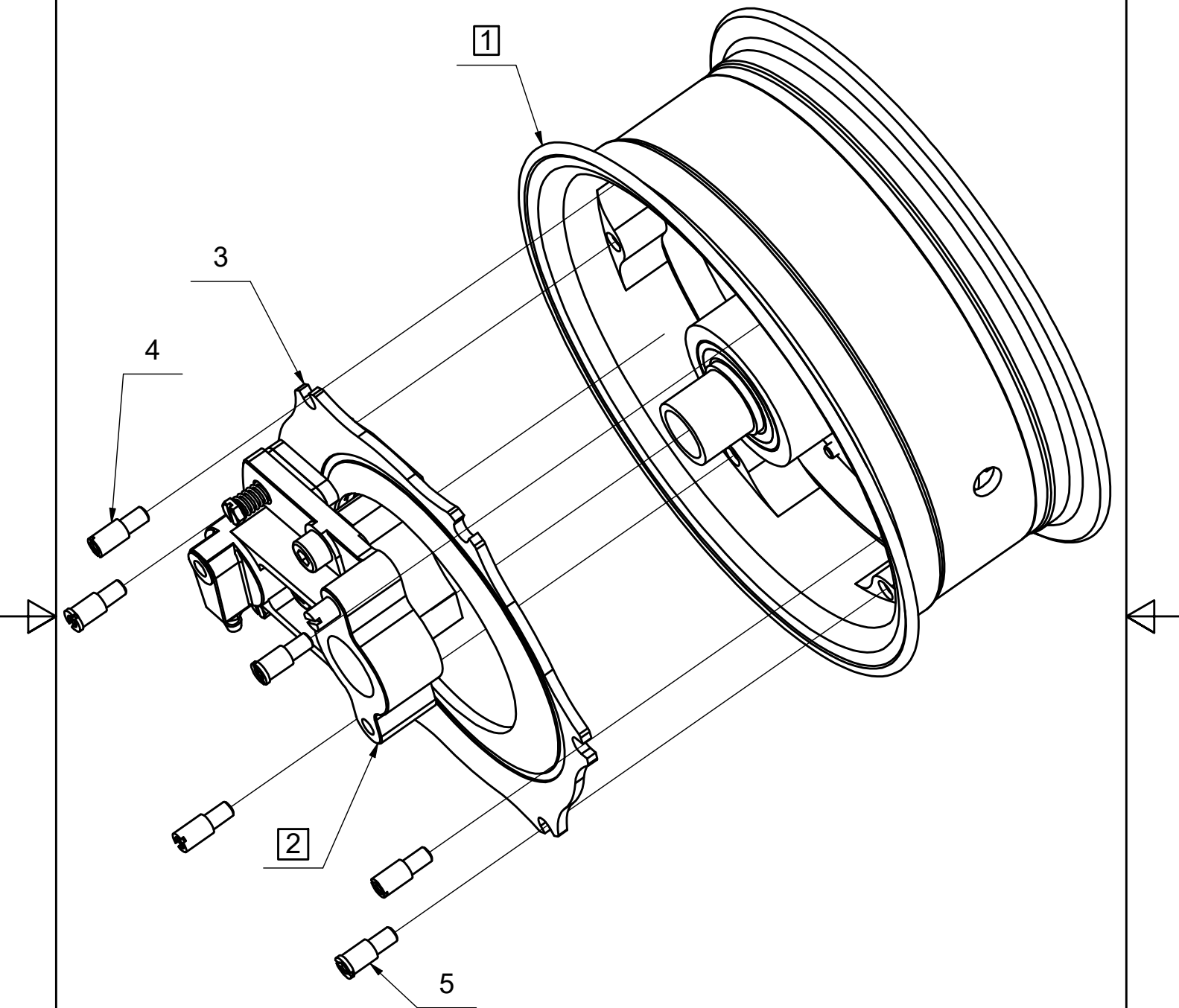


Náhradní díly

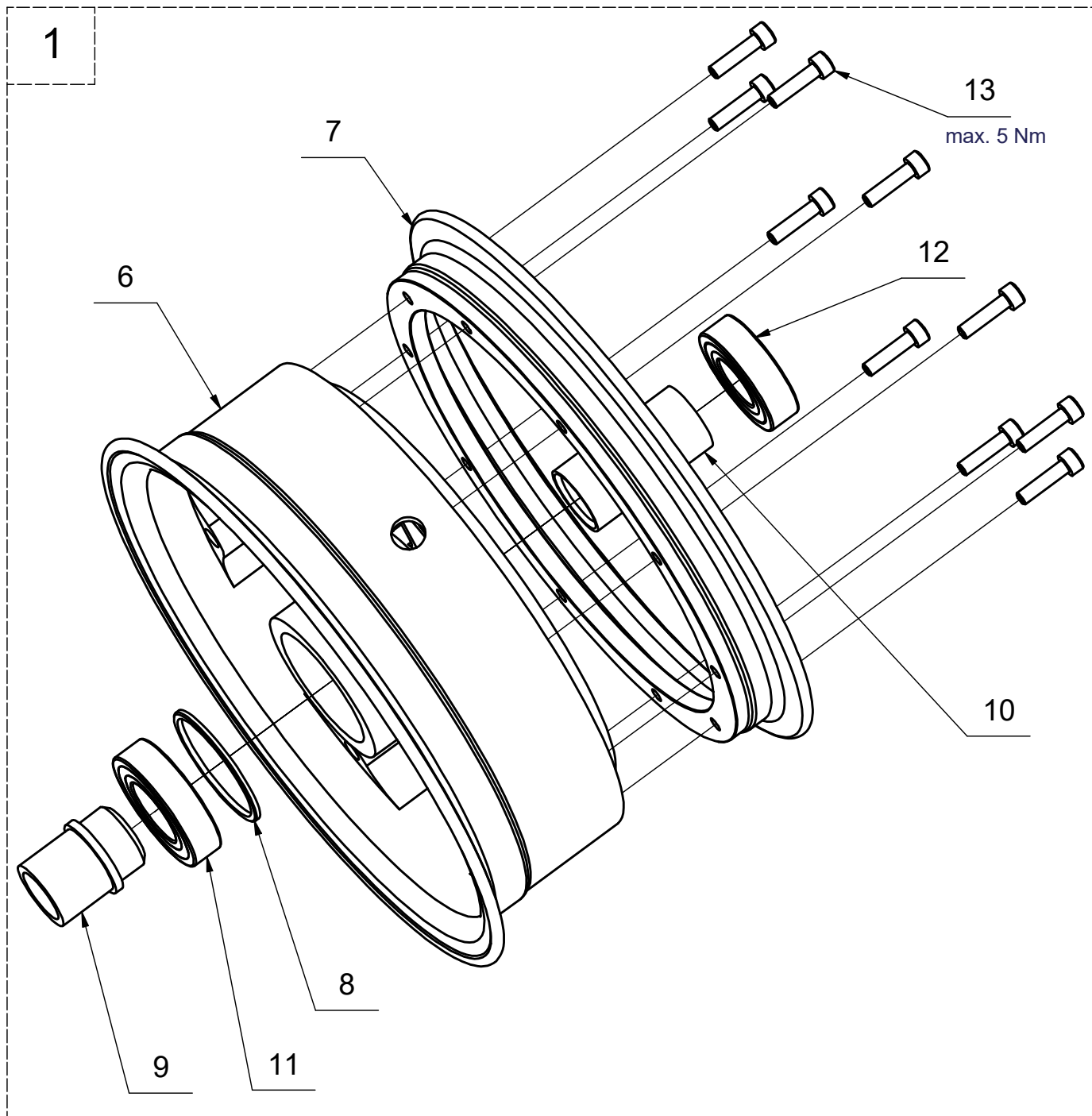
8" kolo s brzdou, bez hřídele K-218V-000L



| Poz. | Název | Katalogové číslo | ks |
|------|-------------------------------|------------------|----|
| 1 | Disk kola 8" úplný | K-218V-100 | 1 |
| 2 | Brzda 8" úplná levá | K-318A-000L | 1 |
| 3 | Brzdový kotouč 8" | K-218A-004 | 1 |
| 4 | Unašecí čep kotouče - rovný | K-218A-002 | 1 |
| 5 | Unašecí čep kotouče - osazený | K-218A-003 | 1 |

Náhradní díly

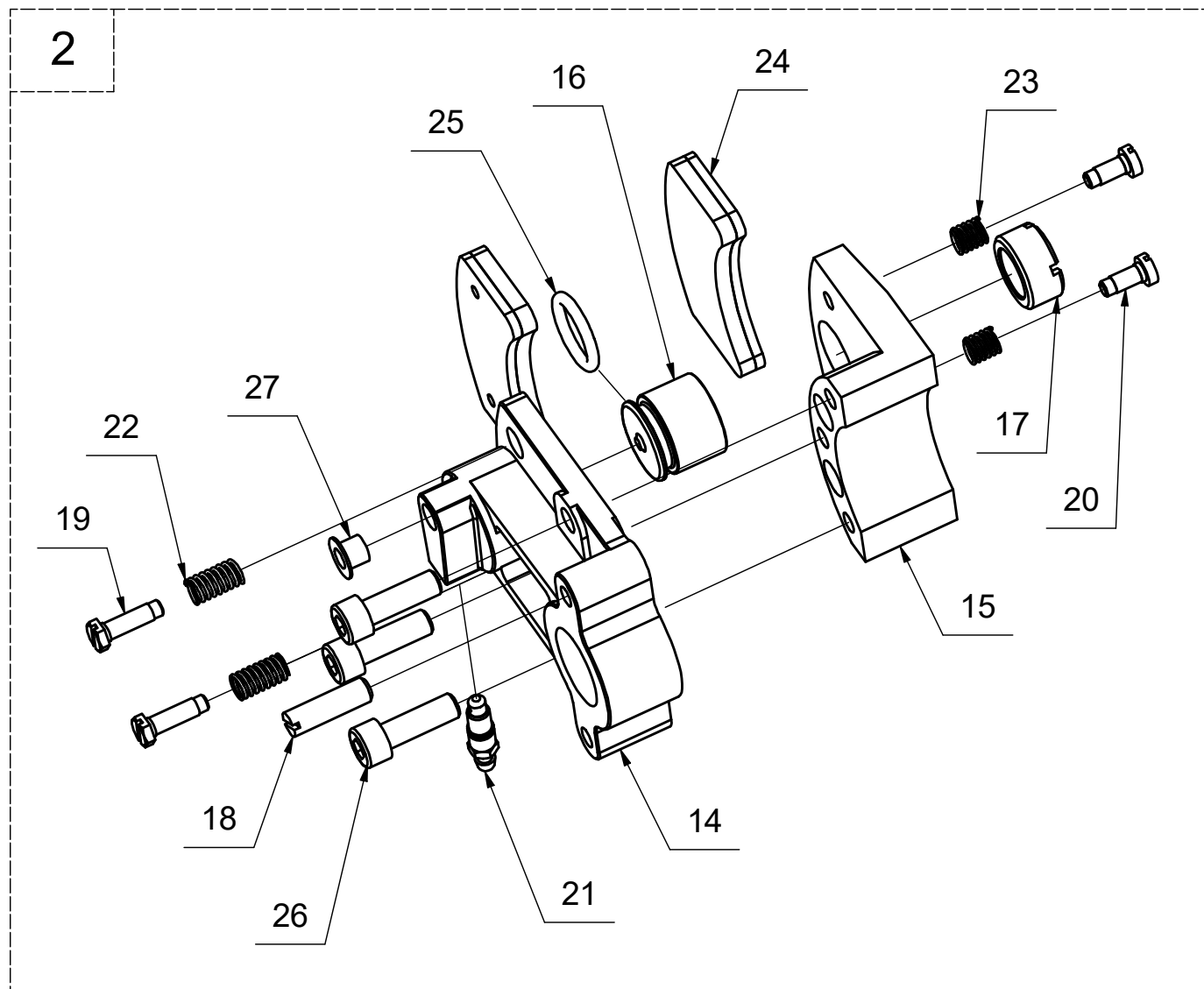
8" kolo s brzdou, bez hřídele K-218V-000L



| Poz. | Název | Katalogové číslo | ks |
|------|----------------------------|------------------|----|
| 6 | Disk kola 8 | K-218A-101 | 1 |
| 7 | Věнец kola 8 | K-218A-102 | 1 |
| 8 | Distanční podložka ložisek | K-218A-104 | 1 |
| 9 | Vložka brzdy | K-218V-007 | 1 |
| 10 | Rozpěrná trubka | K-218V-003 | 1 |
| 11 | Ložisko | 6005 2RS | 1 |
| 12 | Ložisko | 6004 2RS | 1 |
| 13 | Šroub imbus M5x20 | DIN 912 | 10 |

Náhradní díly

8" kolo s brzdou, bez hřídele K-218V-000L



| Poz. | Název | Katalogové číslo | ks |
|------|---------------------------|------------------|----|
| 14 | Těleso brzdíče 8" levý | K-318A-001 | 1 |
| 15 | Opěra brzdíče 8" | K-318A-003 | 1 |
| 16 | Píst D26 | K-318A-004 | 1 |
| 17 | Seřizovací šroub M24x1,5 | K-336A-503 | 1 |
| 18 | Aretace momentu | K-306A-205 | 1 |
| 19 | Šroub destičky M5x20 | K-304A-210 | 2 |
| 20 | Šroub destičky M5x12 | K-318A-005 | 2 |
| 21 | Odvzd. šroub M7-kompletní | K-505A-100 | 1 |
| 22 | Vratná pružina | K-507A-001 | 2 |
| 23 | Vratná pružina krátká | K-318A-006 | 2 |
| 24 | Brzdová destička 8" | K-318A-200 | 2 |
| 25 | Ó-kroužek | 20x3 EPDM | 1 |
| 26 | Šroub imbus M8x25 | DIN912 | 3 |
| 27 | Plastová ucpávka válce | - | 1 |