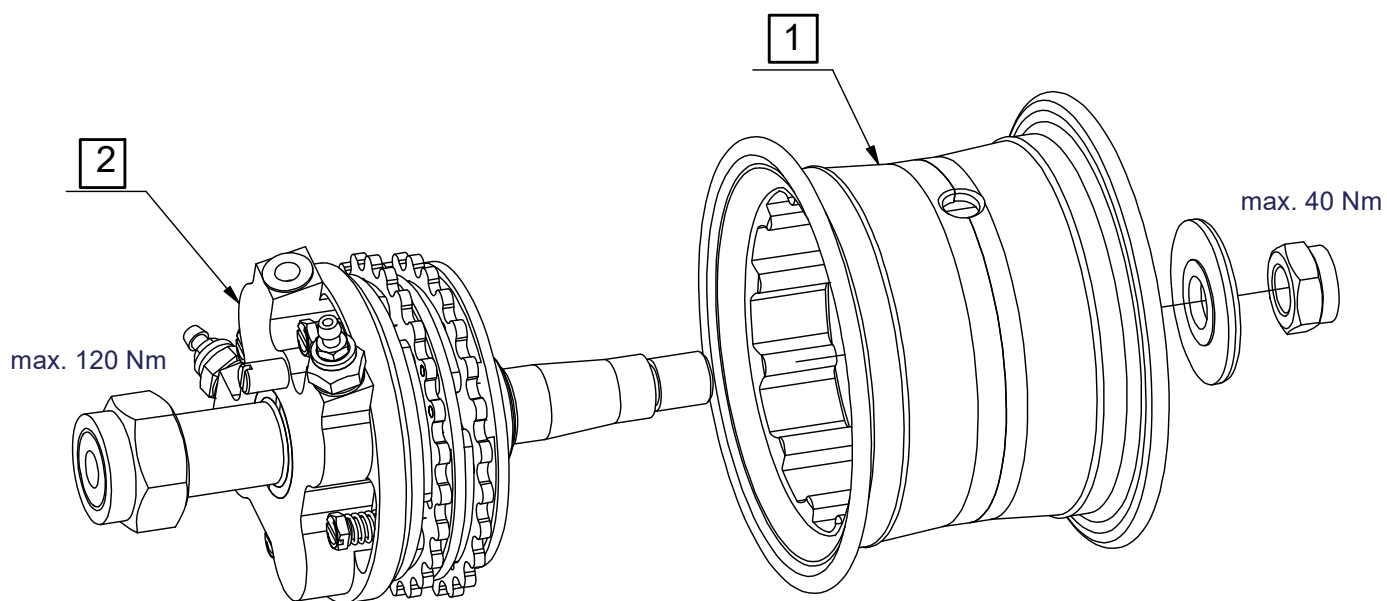
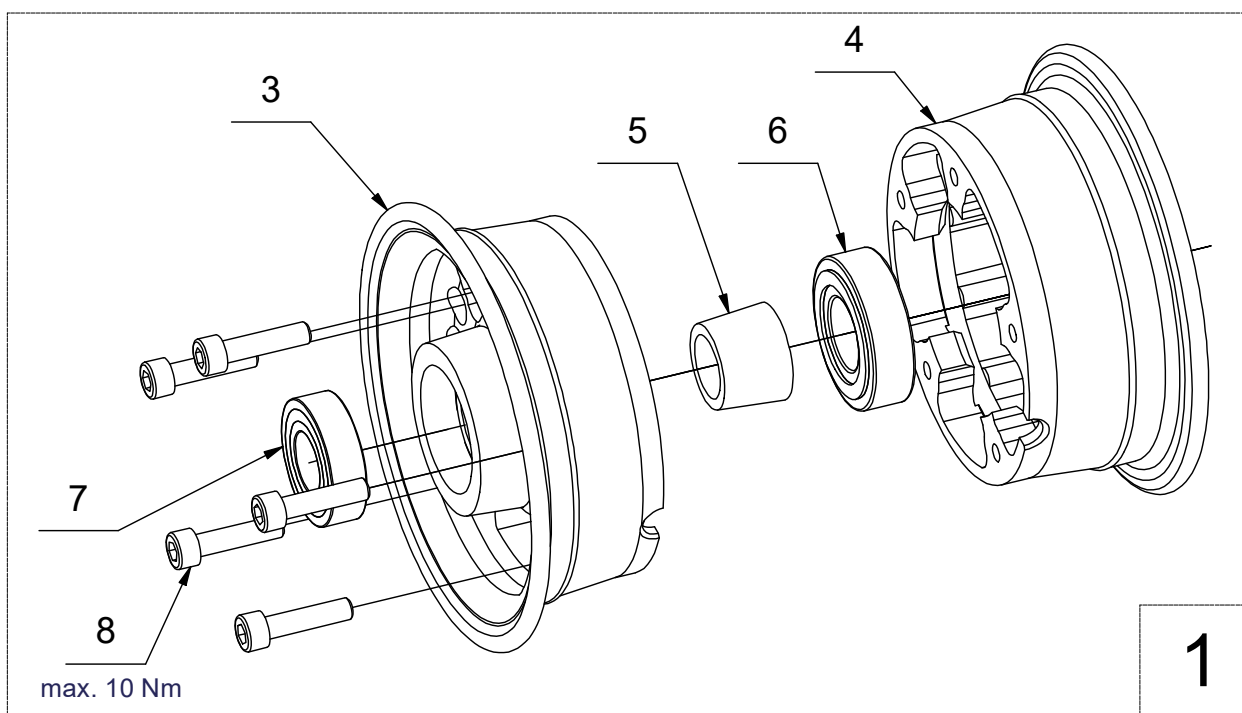


Náhradní díly

K-204A-000L Disk 4" s brzdou a hřídelí



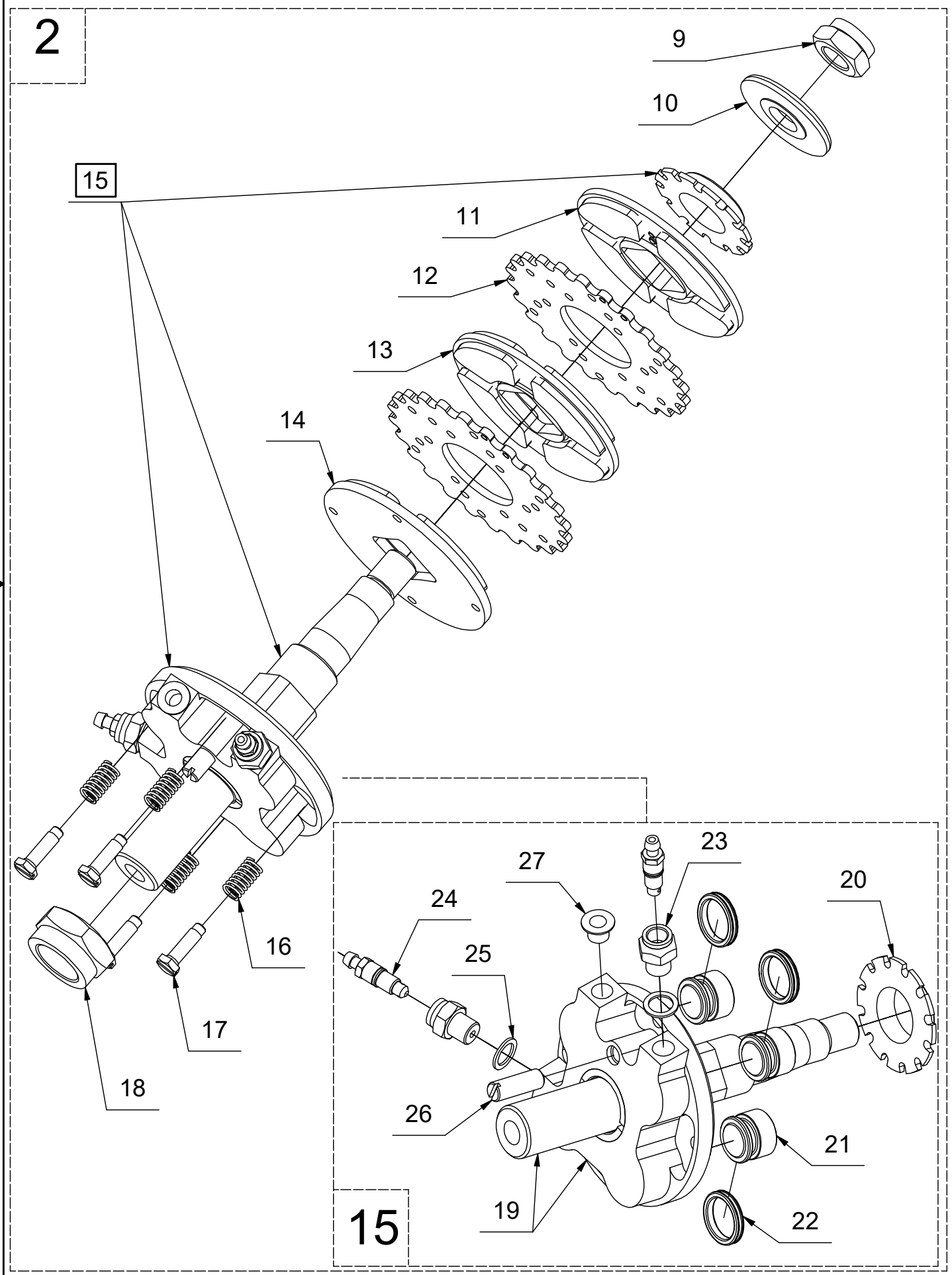
Poz.	Název	Katalogové číslo	ks
1	Disk kola 4" úplný	K-204A-100	1
2	Brzda 4" úplná levá	K-304A-000L	1



Poz.	Název	Katalogové číslo	ks
3	Disk 4" vnější polovina	K-204A-101	1
4	Disk 4" vnitřní polovina	K-204A-102	1
5	Rozpěra ložisek	K-204A-103	1
6	Ložisko	6003 - 2RS	1
7	Ložisko	6004 - 2RS	1
8	Šroub	M6x25 DIN 912 / 8.8	5

Náhradní díly

K-204A-000L Disk 4" s brzdou a hřídelí



Náhradní díly

K-204A-000L Disk 4" s brzdou a hřídelí

Poz.	Název	Katalogové číslo	ks
9	Úprava samojistné matice M14x1,5 DIN 985	K-304A-211	1
10	Podložka bezpečnostní	K-216A-002	1
11	Lamela opěrná - úplná	K-304A-500	1
12	Brzdový kotouč	K-304A-209	2
13	Lamela střední - úplná	K-304A-400	1
14	Lamela hlavní - úplná	K-304A-300	1
15	Štít brzdy kompletní - levý	K-304A-200	1
16	Vratná pružina	K-507A-001	4
17	Šroub destičky M5x20	K-304A-210	4
18	Úprava samojistné matice M22x1,5 DIN 985	K-216A-004	1
19	Štít brzdy 4" levý + hřídel L = 50	K-304A-201 + K-304A-102	1
20	Seřizovací matice M24x2	K-304A-105	1
21	Píst pr. 19	K-304A-104	4
22	O - kroužek dvoubřítý	D = 19	4
23	Šroubení od vzdušňovacího šroubu	K-505A-002	2
24	Odvzdušňovací šroub M7 - kompletní	K-505A-100	2
25	Podložka Cu	D10x14x1	2
26	Aretační čep ECO	K-326A-203	1
27	Plastová ucpávka	-	1