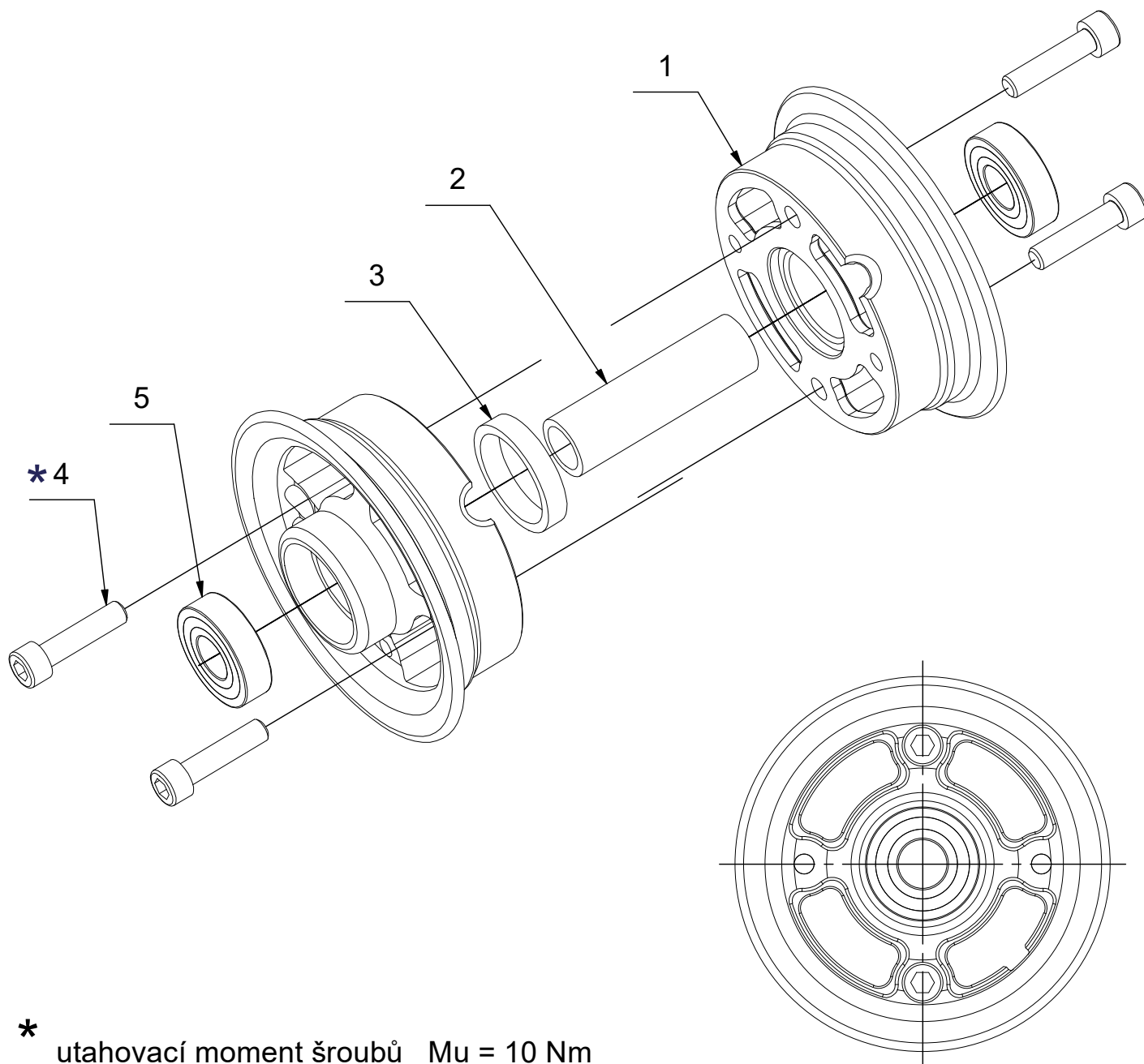


Náhradní díly

K-203A-000 Ostruhový disk 3"



* utahovací moment šroubů $M_u = 10 \text{ Nm}$
 - kontrola utažení šroubů každých 50 hodin

Poz.	Název	Katalogové číslo	ks
1	Disk ostruhy 3"	K-203A-001	2
2	Rozpěra ložisek	K-203A-002	1
3	Středící kroužek	K-252A-002	1
4	Šroub	M6x25 DIN 912 / 8.8	4
5	Ložisko	6001 - 2RS	2