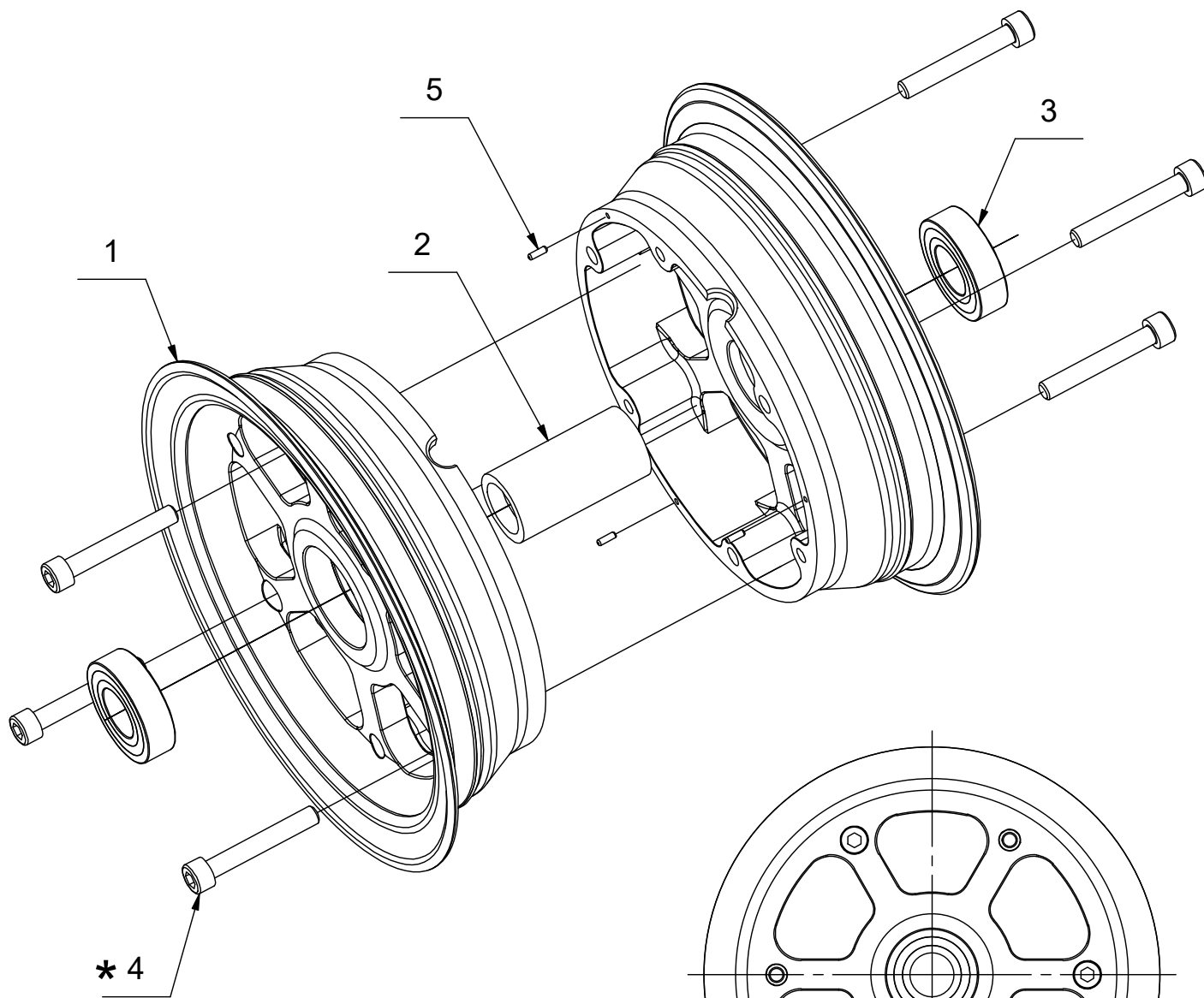


Náhradní díly K-126A-000 Předový disk 6"



* utahovací moment šroubů $M_u = 10 \text{ Nm}$
- kontrola utažení šroubů každých 50 hodin

Poz.	Název	Katalogové číslo	ks
1	Disk předový 6"	K-126A-001	2
2	Distance ložisek kola 6"	K-126A-002	1
3	Ložisko	6003 2RS	2
4	Šroub	M6x40 DIN 912 / 8.8	6
5	Ložisková jehla	$\varnothing 2 \times 6,3$	3