

Uzavřený systém brzd

Otevřený systém brzd

K-414A-000
K-416A-000

K-418A-000

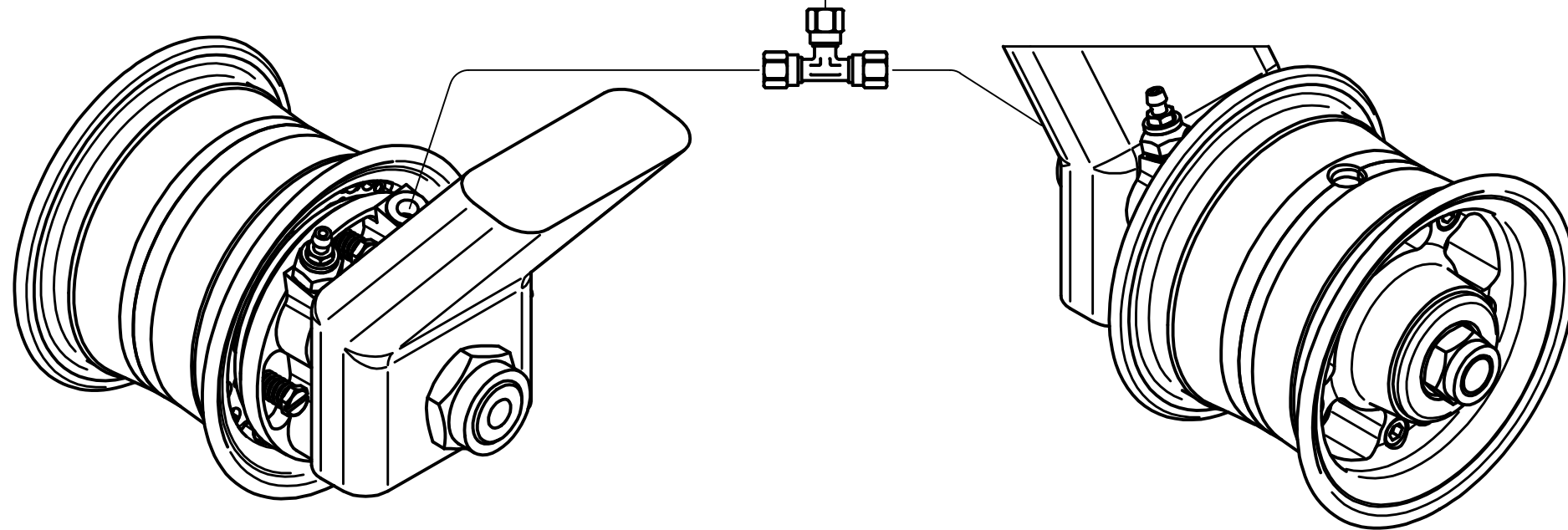
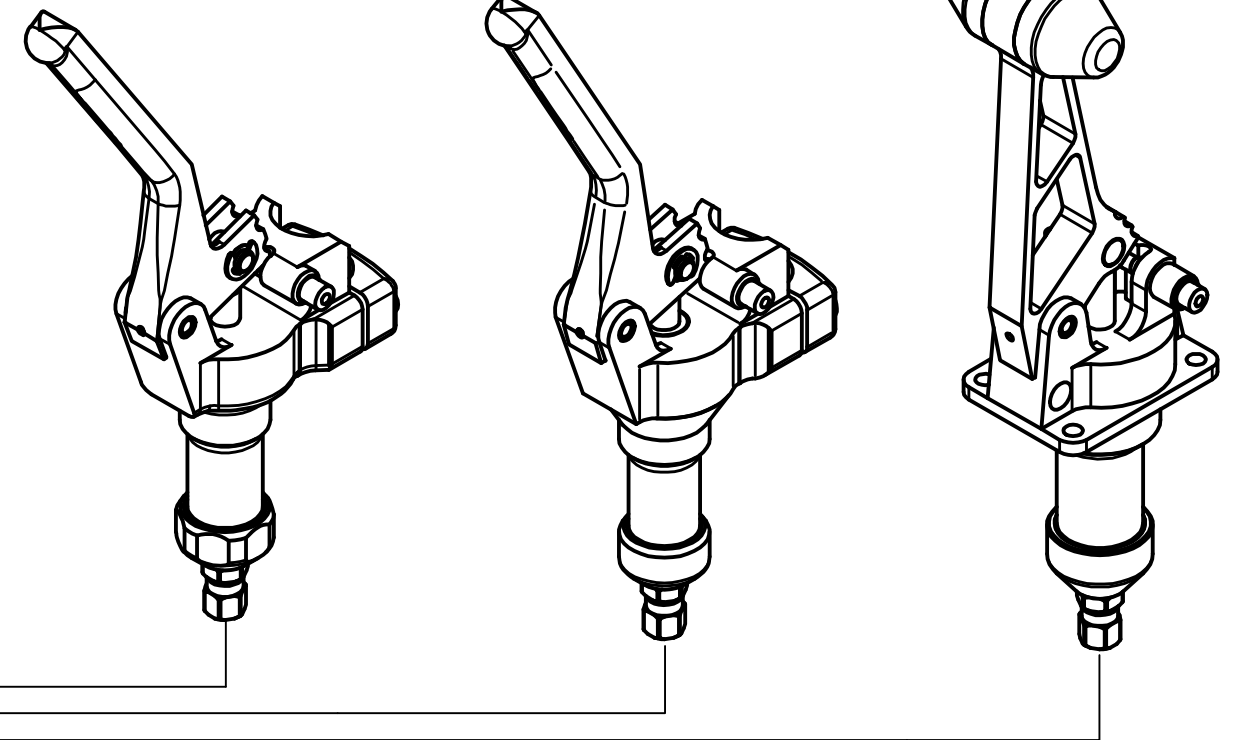
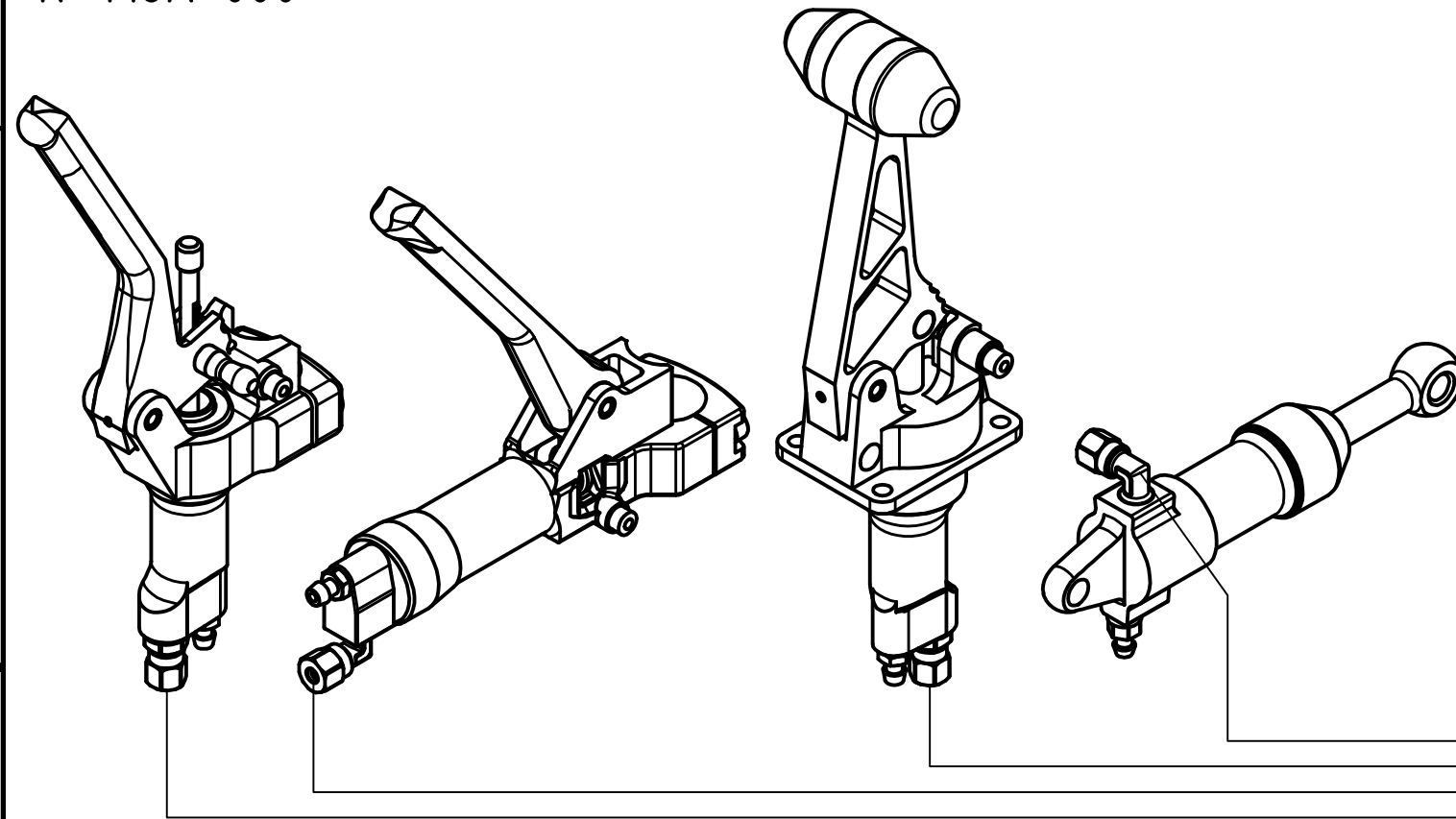
K-446A-000

K-456A-000

K-414B-000
K-416B-000

K-424B-000

K-426B-000



| | |
|---------------|-----------------|
| Nakreslil: | Pardubský Jakub |
| Zkontroloval: | J. Kašpar |
| Datum: | 13.3.2026 |



Doporučené kombinace pro K-204A-000

1/1

A3