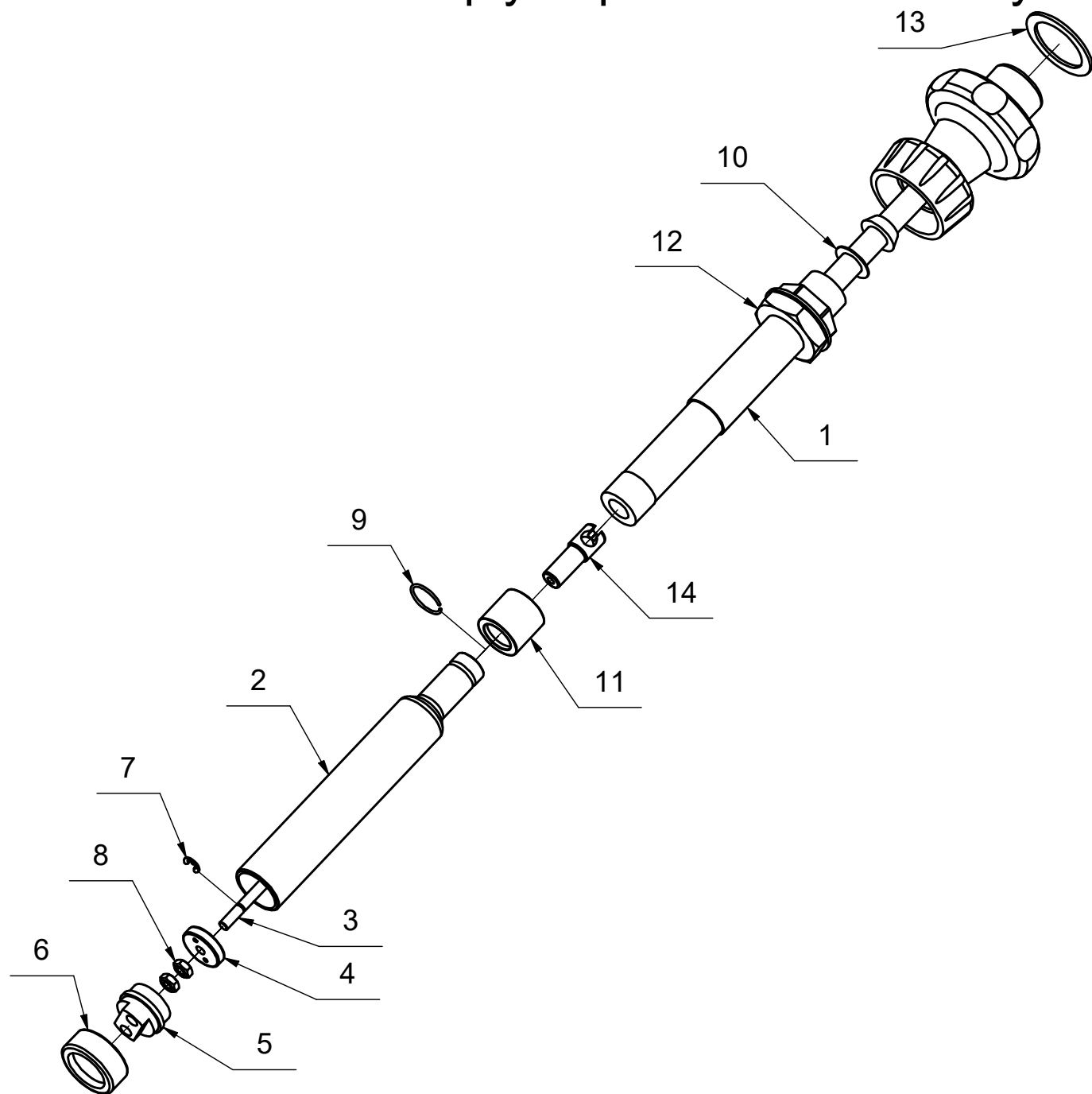


# Náhradní díly K-820B-000

## Šroubové ovládání plynu pro dva karburátory



Poz.	Název	Katalogové číslo	ks
1	Ovladač - úprava uchycení táhla	-	1
2	Vodící trubka	K-820B-001	1
3	Táhlo jezdec	K-820B-002	1
4	Jezdec	K-820B-003	1
5	Opěra bowdenu	K-820B-004	1
6	Převlečná matice	K-820B-005	1
7	Pojistný třmenový kroužek	DIN 6799/A2/D3,2	1
8	Matice	DIN 934/M4	2
9	Kroužek matice	K-820A-004	1
10	Podložka proti vyšroubování	K-820A-008	1
11	Převlečná matice	K-820A-005	1
12	Matice obalu	K-820A-007	1
13	Krytka ovladače	K-820A-006	1
14	Uchycení táhla - úprava	K-820B-006	1