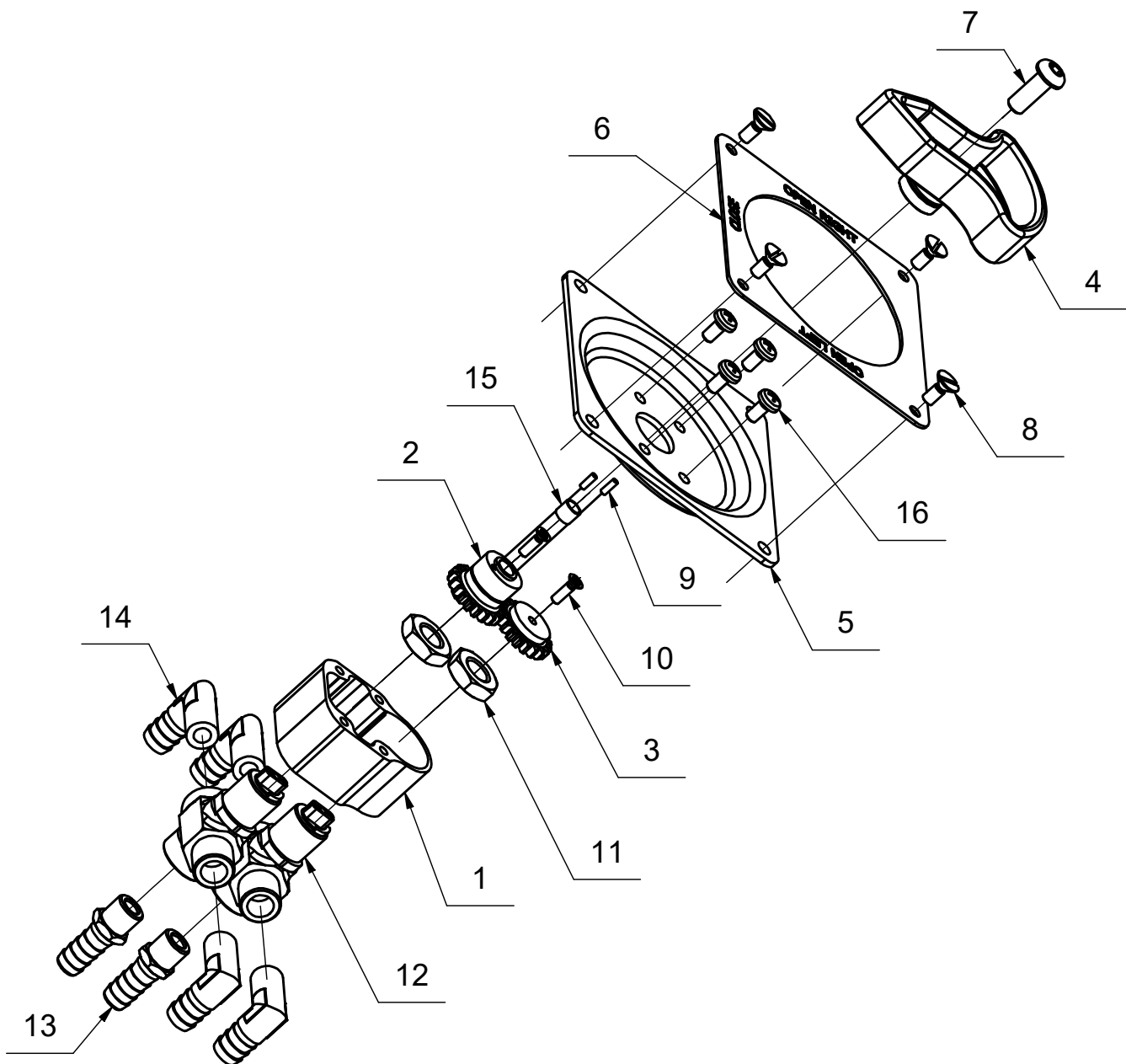


Náhradní díly

K-523V-000 Třícestný palivový kohout I-0-I R912 iS



Poz.	Název	Katalogové číslo	ks
1	Obal převodu	K-543V-001	1
2	Ozubené kolo hlavní	K-523V-002	1
3	Ozubené kolo II	K-523V-003	1
4	Páčka ventilu	K-523V-004	1
5	Miska ventilu	K-523V-005	1
6	Rámeček ventilu	K-503V-002	1
7	Šroub s půl.hlavou a vnitř.šest.	ISO 7380 / A2 / M6x16	1
8	Šroub becher	DIN 500 / A2 / M4x12	4
9	Ložisková jehla D2x6,3	-	2
10	Šroub M3x10	-	2
11	Matice ventilu	-	2
12	Ventil - úprava	K-503V-004	2
13	Přípojka přímá na hadici pr. 8 mm	K-523V-006	2
14	Přípojka úhlová na hadici pr. 8 mm	K-130-55-9-1/8	4
15	Vložka Helicoil M6x5	-	1
16	Šroub DIN 7985H M4x8 - černý	-	4