
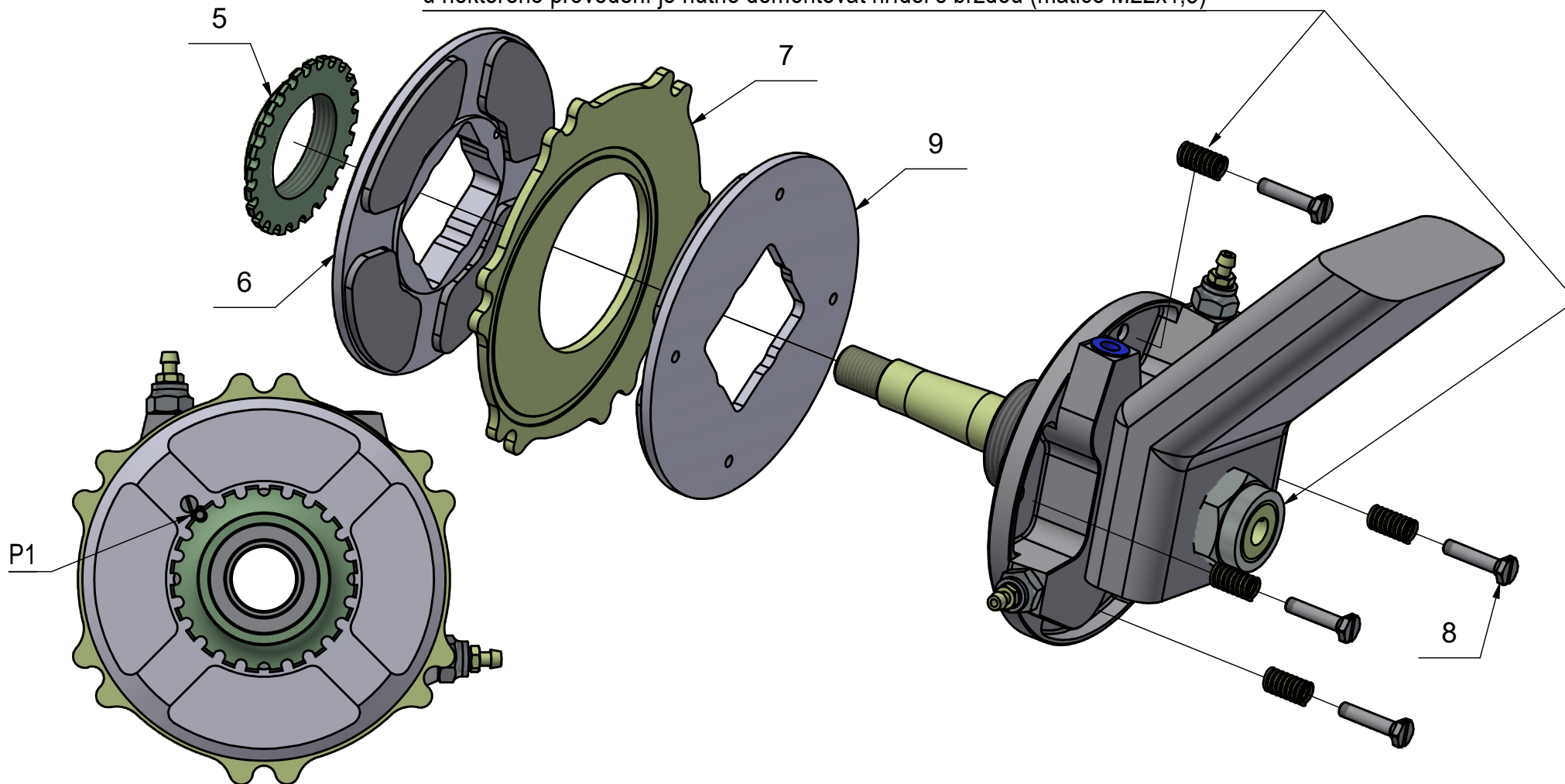


1. - Demontáž samojistné matice M14x1,5
2. - Sejmout bezpečnostní podložku
3. - Sejmout kolo

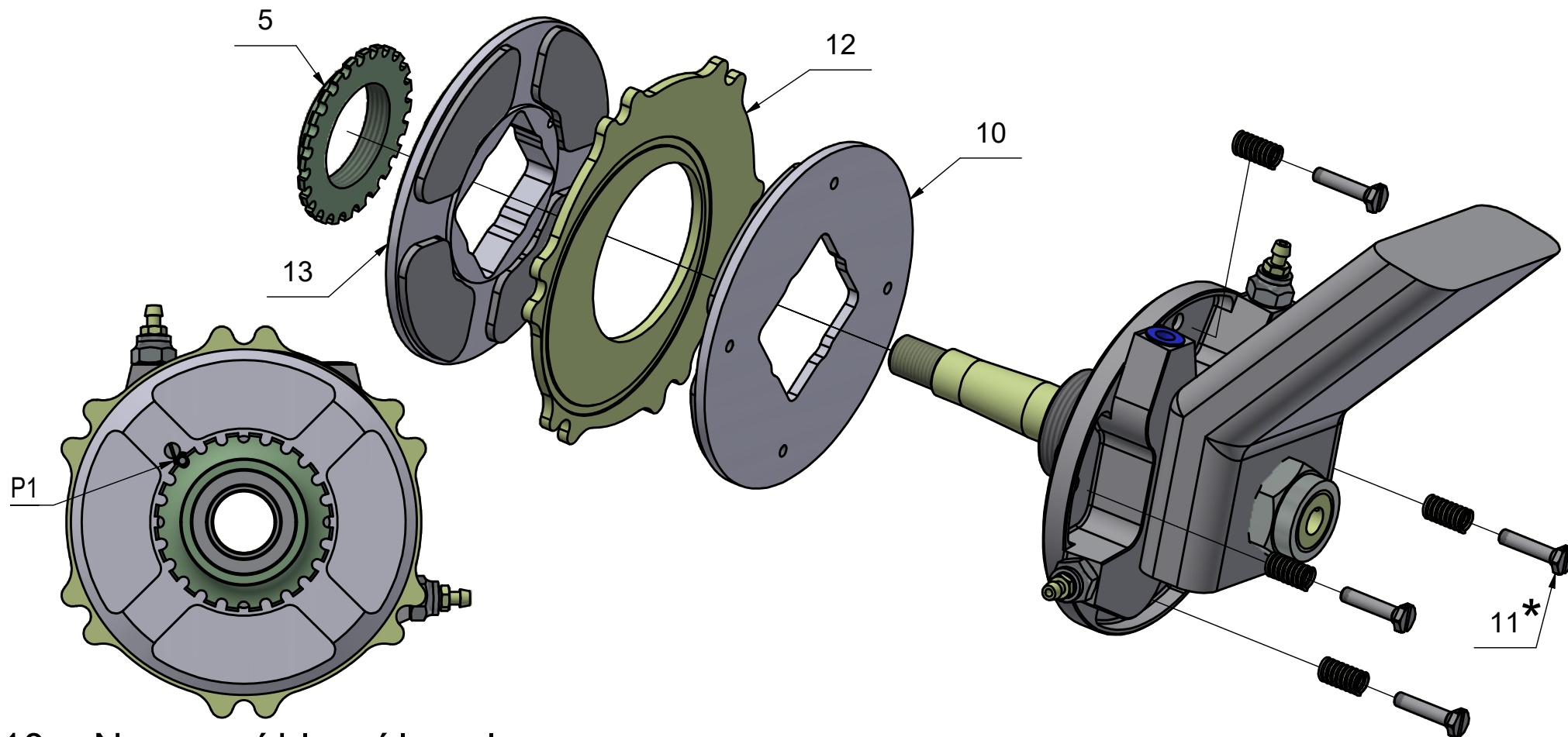
Kreslil J. Pardubský	Kontroloval J. Kašpar	Datum 6.10.2025		
		Disk 6" Neco-power se 4p brzdou		
		K-256A-000L	A4	List 1 / 4

Demontáž šroubu s pružinou - záleží na tvaru nohy,  
u některého provedení je nutné demontovat hřídel s brzdou (matice M22x1,5)



- 5. - Demontáž seřizovací matice ( P1-pojistka pro demontáž viz. návod seřízení brzdy )
- 6. - Sejmutí opěrné lamely
- 7. - Sejmutí brzdového kotouče
- 8. - Demontáž šroubů s pružinou
- 9. - Sejmutí hlavní lamely

Kreslil J. Pardubský	Kontroloval J. Kašpar	Datum 6.10.2025		
		Disk 6" Neco-power se 4p brzdou		
		K-256A-000L	A4	List 2 / 4



10. - Nasazení hlavní lamely


11. - Montáž šroubů s pružinou (max. : 4 Nm)

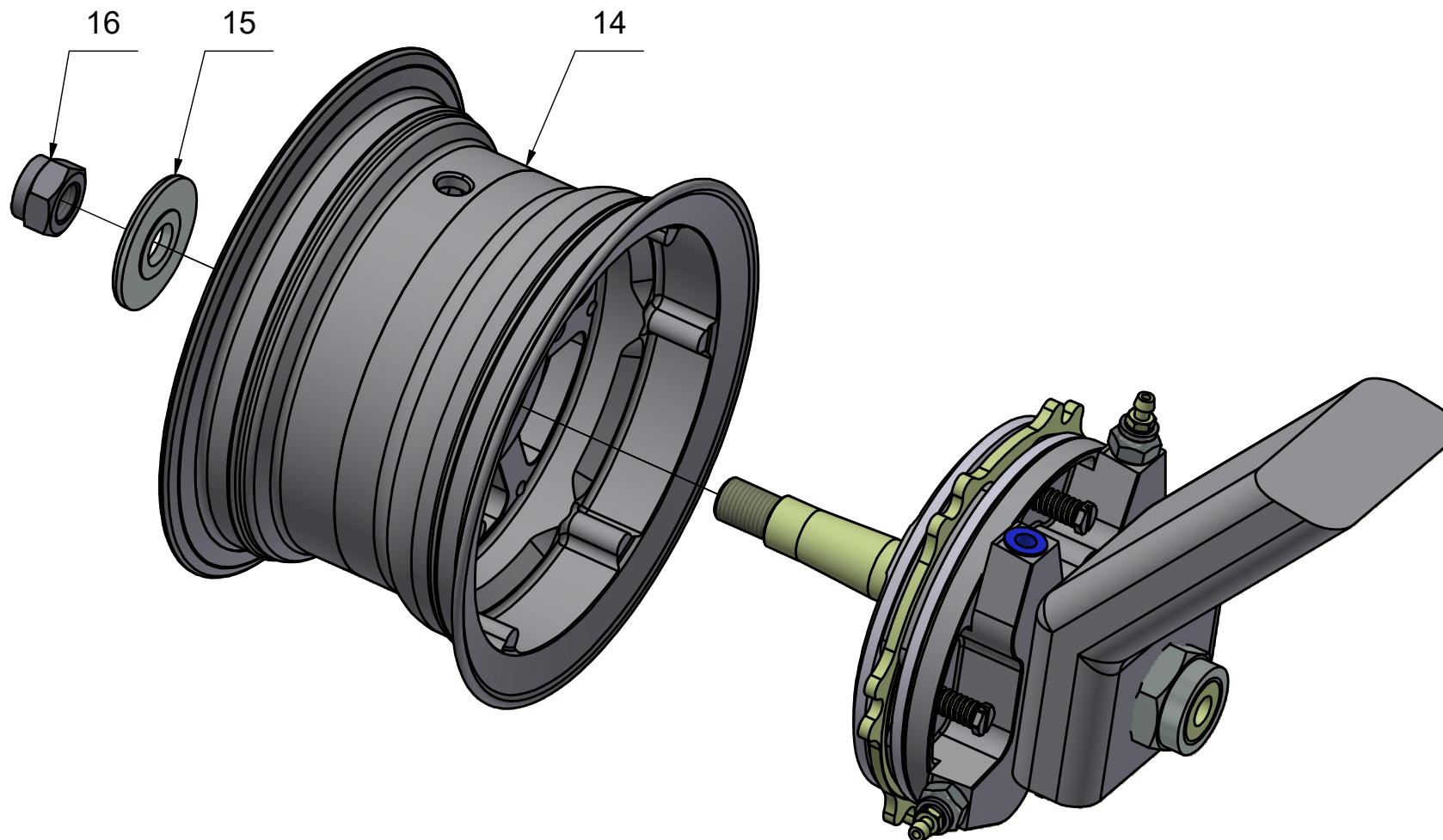
12. - Nasazení brzdového kotouče

13. - Nasazení opěrné lamely

14. - Montáž seřizovací matice ( P2-pojistka pro montáž viz. návod seřízení brzdy )

\* - šrouby lepit lehkým Loctitem


Kreslil J. Pardubský	Kontroloval J. Kašpar	Datum 6.10.2025		
		Disk 6" Neco-power se 4p brzdou		
		K-256A-000L	A4	List 3 / 4



14. - Nasadit kolo

15. - Vložit bezpečnostní podložku

16. - Montáž samojistné matice M14x1,5 (max. 40Nm)

Kreslil J. Pardubský	Kontroloval J. Kašpar	Datum 6.10.2025			
		Disk 6" Neco-power se 4p brzdou			
		K-256A-000	A4	List 4 / 4	