
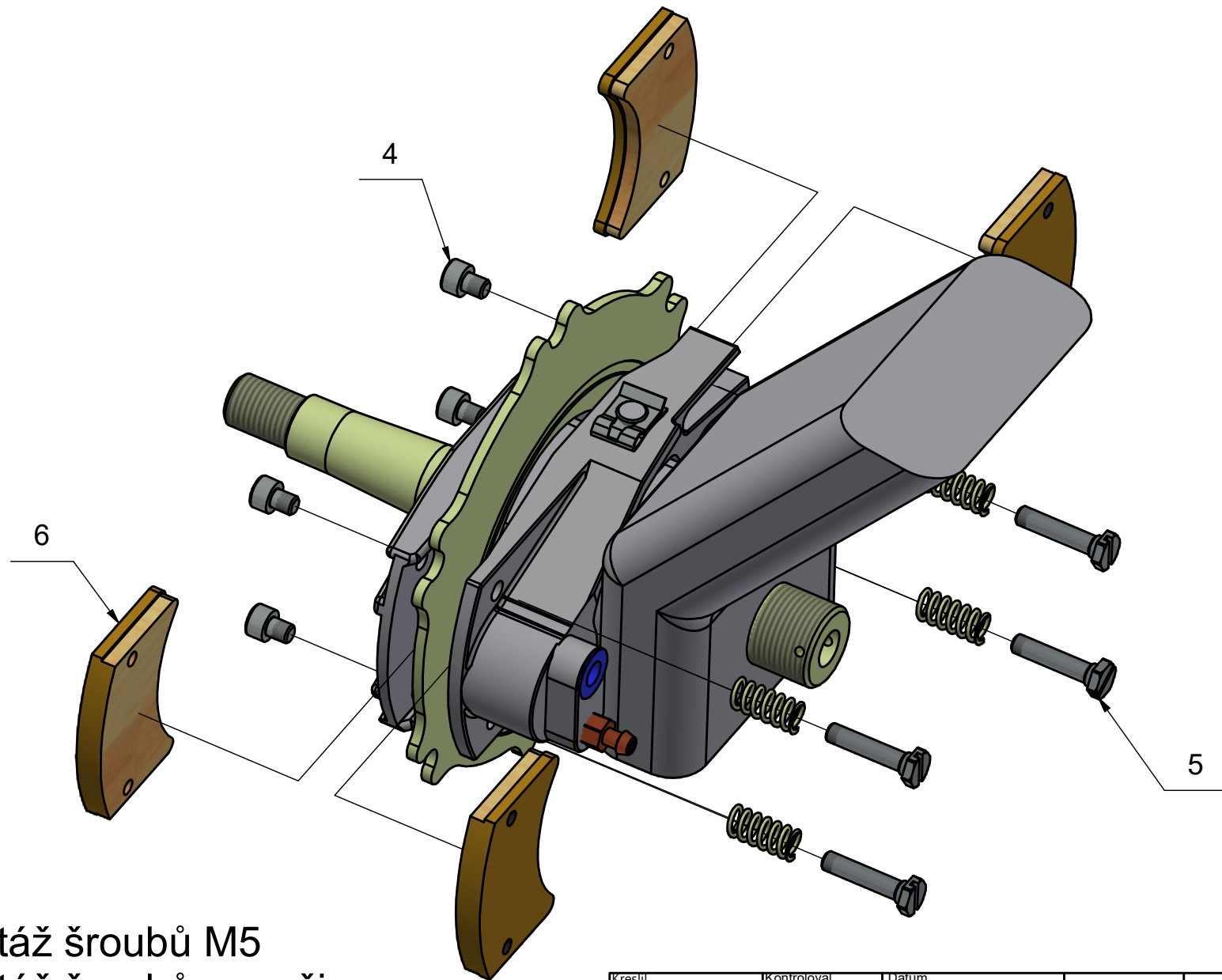



1. - Demontáž samojistné matice M14x1,5
2. - Sejmout bezpečnostní podložku
3. - Sejmout kolo

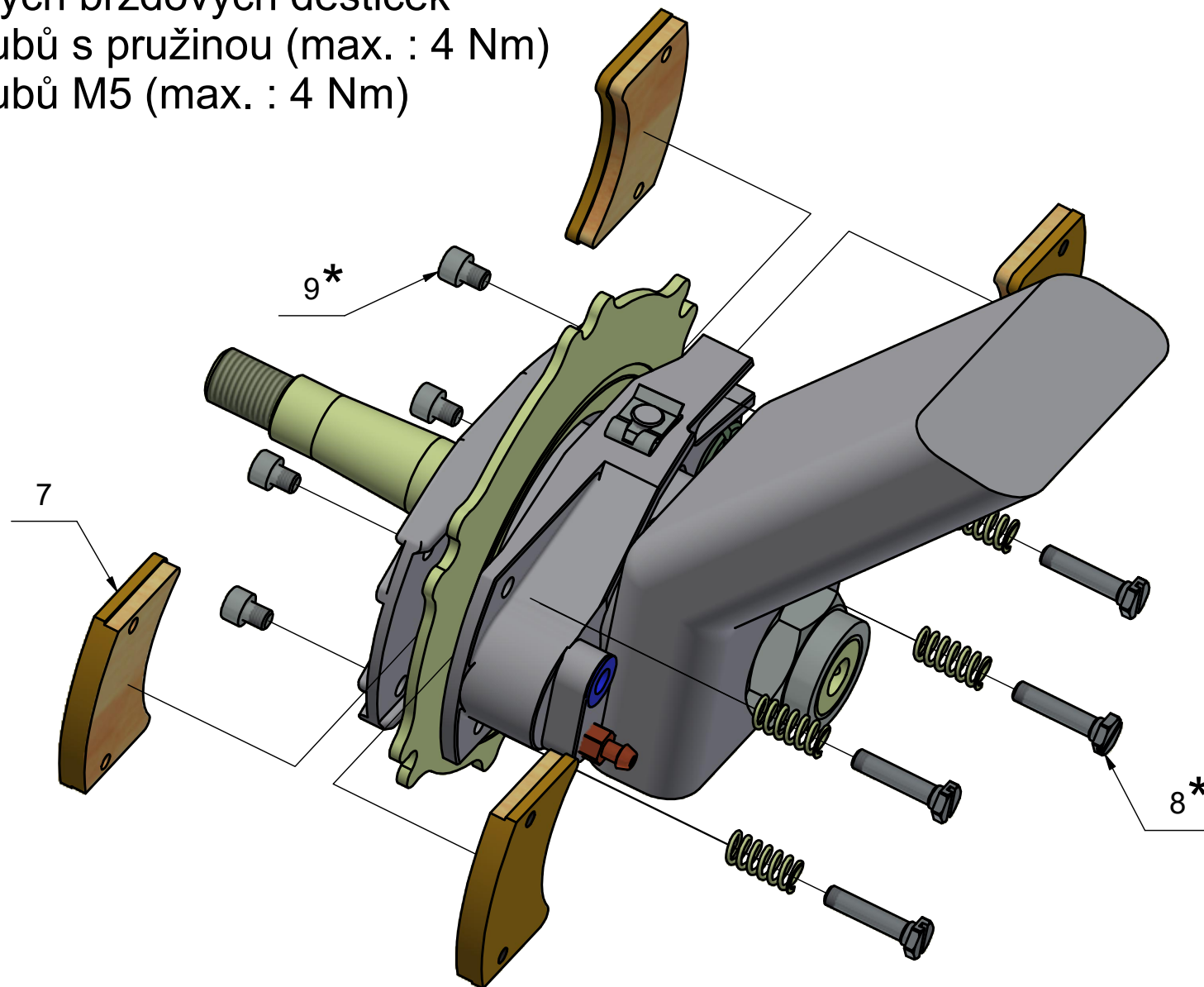
Kreslil J. Pardubský	Kontroloval J. Kašpar	Datum 6.10.2025			
		Disk 6" Neco-power			
		K-246A-000L	A4	List 1 / 4	




- 4. - Demontáž šroubů M5
- 5. - Demontáž šroubů s pružinou
- 6. - Vyjmutí brzdových destiček

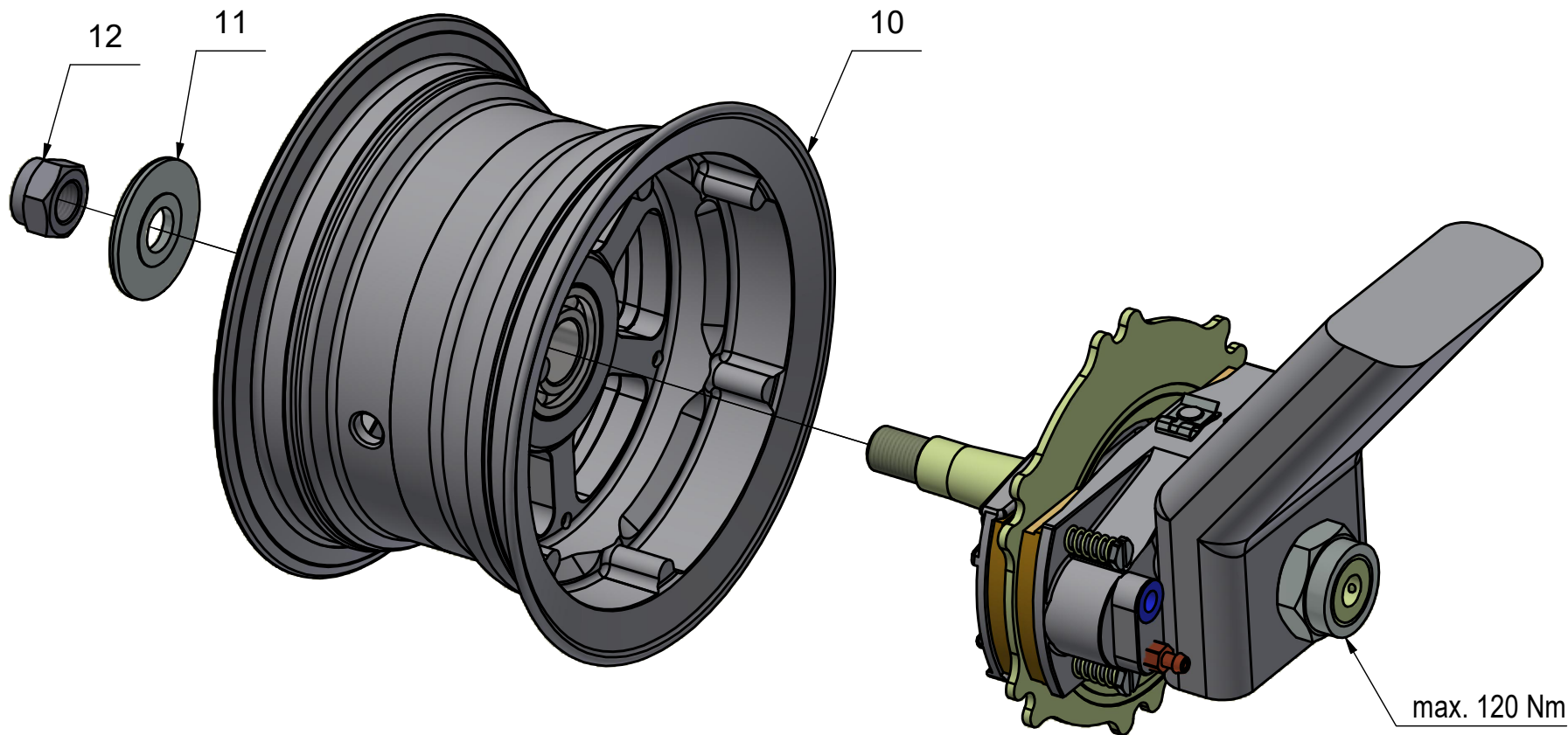
Kreslil J.Pardubský	Kontroloval J.Kašpar	Datum 6.10.2025			
		Disk 6" Neco-power			
		K-246A-000L	A4	List 2 / 4	

7. - Vložení nových brzdových destiček
8. - Montáž šroubů s pružinou (max. : 4 Nm)
9. - Montáž šroubů M5 (max. : 4 Nm)




\* - šrouby lepit lehkým Loctite

Kreslil J.Pardubský	Kontroloval J.Kašpar	Datum 6.10.2025			
		Disk 6" Neco-power			
		K-246A-000L	A4	List 3 / 4	



- 10. - Nasadit kolo
- 11. - Vložit bezpečnostní podložku
- 12. - Montáž samojistné matice M14x1,5 (max. 40Nm)

Kreslil J. Pardubský	Kontroloval J. Kašpar	Datum 6.10.2025			
		Disk 6" Neco-power			
		K-246A-000	A4	List 4 / 4	