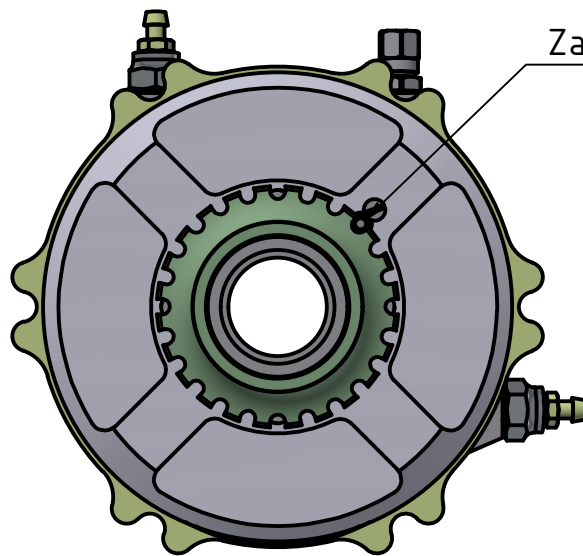
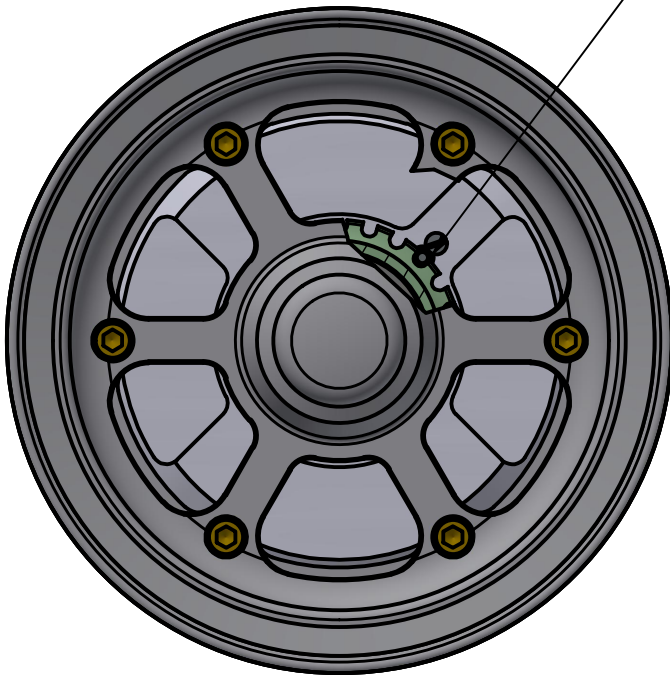


Pohled v řezu na zajišťovací čep

- 1.) Zamáčknout čep a ve směru utažení pootočit matici
- 2.) Po vymezení vůle opět zajistit matici čepem (kolo se musí volně točit)



Zajišťovací čep

Materiál															
Polotovar															
Tep. zpracování															
Povrch. úprava															
ks/1 prov.:				Plnění součástí:											
VYPRACOVAL		Pardubský		DNE		6.10.2025		INDEX		ZMENA		DATUM		PODPIS	
KONTROLOVAL		J. Kašpar													
TECHNOLOG															
SCHVÁLIL				DNE											
Měřítka	P	S	V	HF	NF	BP	BK	K	D	Z	PROMITANI	ISO 2768-mK	HMOTN. kg		
													T.O.		
KAŠPAR a synové- strojírna Kalmar s.r.o.		TYP NÁZEV		Seřízení vůle brzdy		Číslo sestavy		Číslo výkresu		K-260A-000		Index Listů: List:			