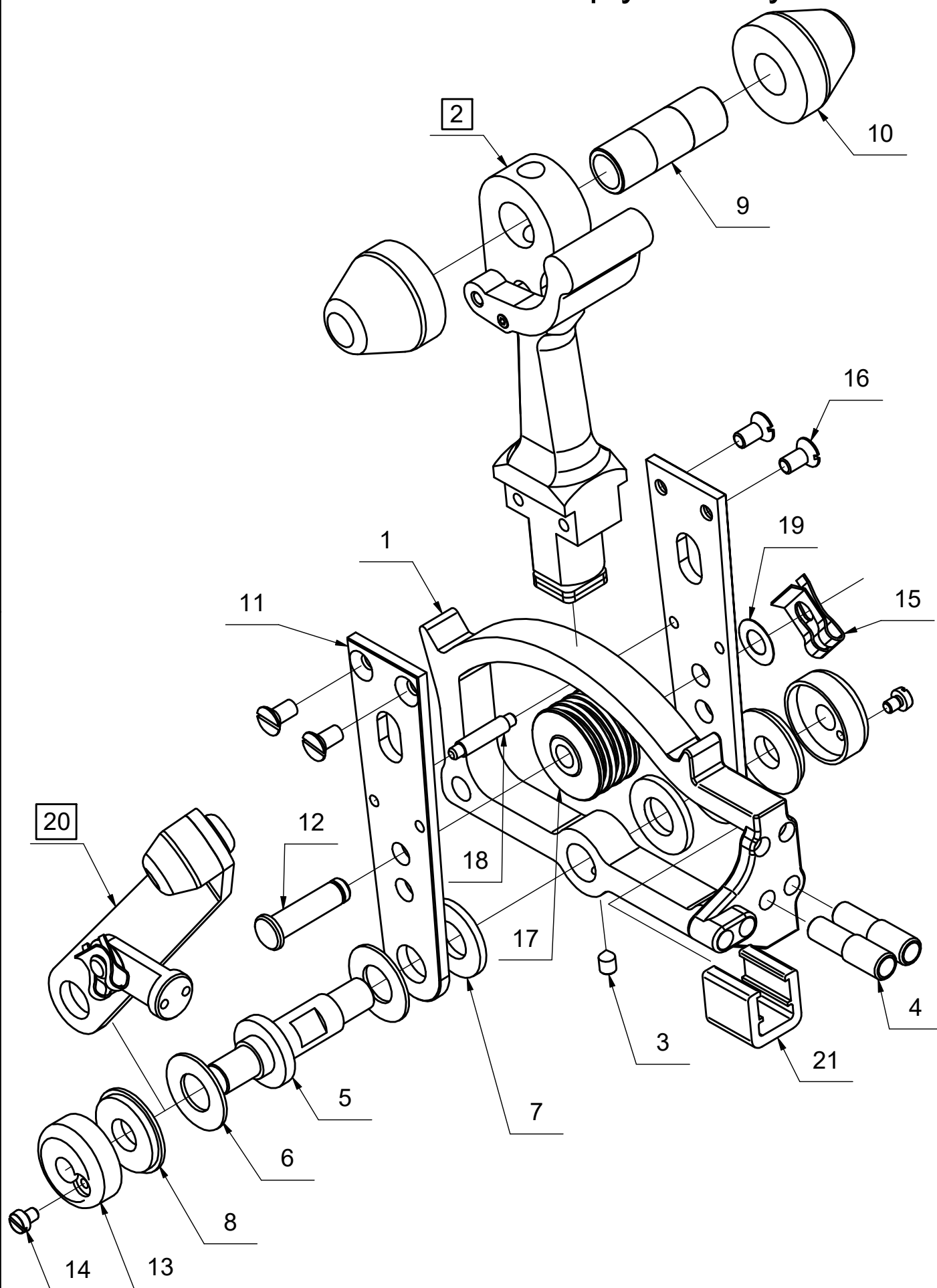


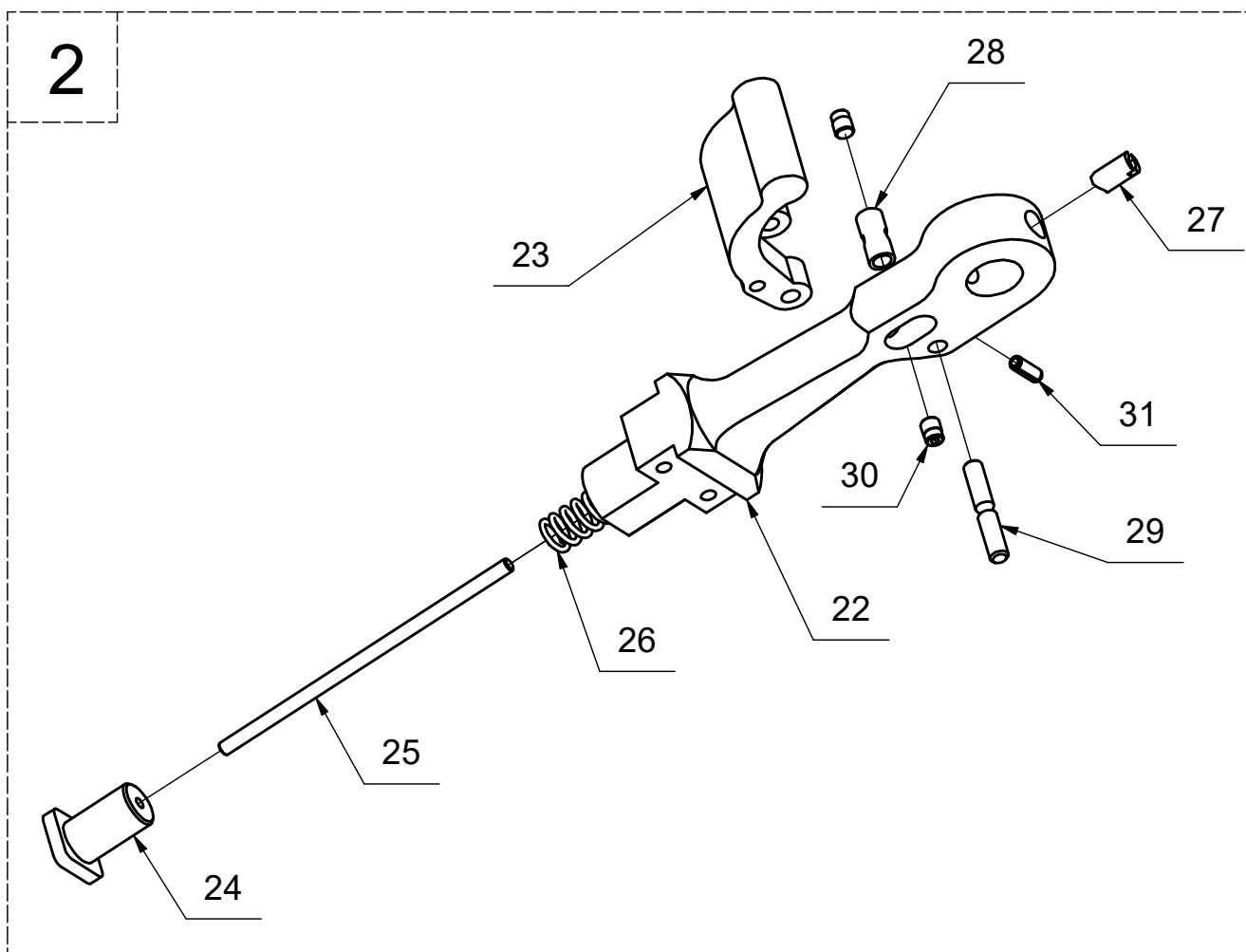
Náhradní díly
K-810B-000 Páka ovládání plynu se sytičem



Náhradní díly

K-810B-000 Páka ovládání plynu se sytičem

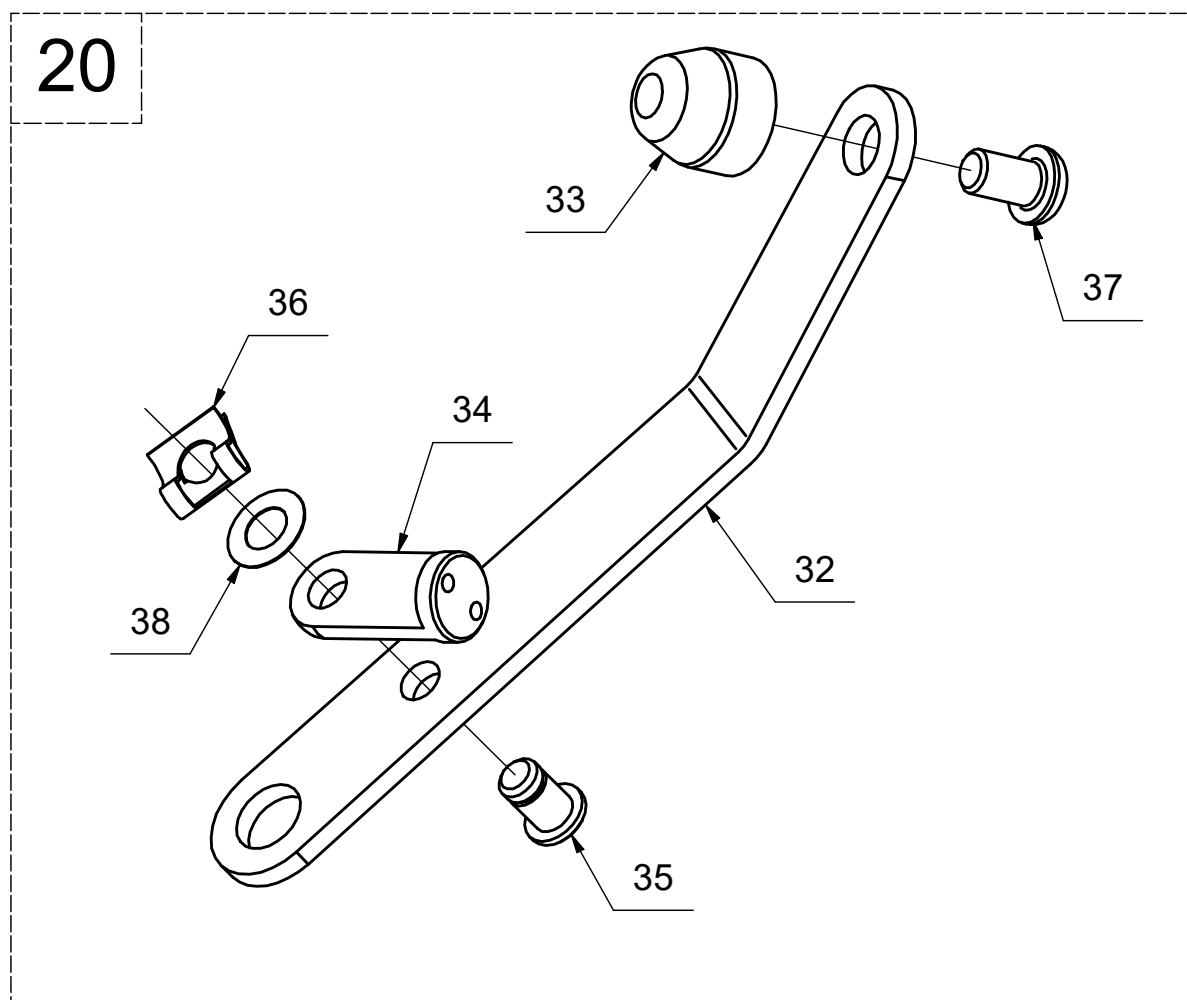
Poz.	Název	Katalogové číslo	ks
1	Kulisa ovládání plynu - odlitek	K-810A-001	1
2	Hlavice ovládání plynu s aretací	K-810A-100	1
3	Šroub imbus závrtný	DIN 914/A2/M4x5	1
4	Seřizovací šroub bowdenů	K-810A-003	2
5	Čep ovládání plynu	K-810B-001	1
6	Podložka páky tl.1	K-809A-003	2
7	Podložka páky tl.2	K-809A-004	2
8	Podložka matice páky	K-809A-005	2
9	Spojka madla	K-809A-006	1
10	Madlo	K-809A-007	2
11	Postranice páky	K-809A-008	2
12	Čep kladky	K-810A-010	1
13	Matice čepu-M8	K-809A-012	2
14	Šroub s válc. hlavou	DIN 84/M3x4/Zn bílý	2
15	Svorka	SL 6	1
16	Šroub zapuštěný s čock. hlavou	DIN 964/A2/M4x8	4
17	Kladka lanka	K-810A-004	1
18	Čep lanka	K-810A-011	1
19	Podložka páky	K-419A-006	1
20	Páka sytiče-kompletní	K-810B-200	1
21	Blokace lanka - 3D tisk	K-810A-012	1



Náhradní díly

K-810B-000 Páka ovládání plynu se sytičem

Poz.	Název	Katalogové číslo	ks
22	Hlavice páky ovládání plynu	K-810A-101	1
23	Páka aretace	K-809A-202	1
24	Brzda páky plynu	K-810A-008	1
25	Táhlo aretace páky plynu	K-810A-103	1
26	Vratná pružina	K-809A-205	1
27	Matice táhla	K-809A-206	1
28	Čep táhla	K-809A-207	1
29	Čep páky aretace	K-809A-208	1
30	Závrtný šroub imbus černý	DIN 913/M4x10	2
31	Pružný kolík D3x8	DIN 7346/D3x8	1



Poz.	Název	Katalogové číslo	ks
32	Páka sytiče	K-810B-201	1
33	Madlo sytiče	K-810B-202	1
34	Držák lanka sytiče	K-810B-203	1
35	Čep držáku lanka sytiče	K-810B-204	1
36	Svorka pro šrouby a hřídele	SL 6 / 36265.060.001	1
37	Šroub s půl. hlavou a vnitř. šest.	ISO 7380/A2/M6x10	1
38	Sklotextilová podložka	K-419A-006	1