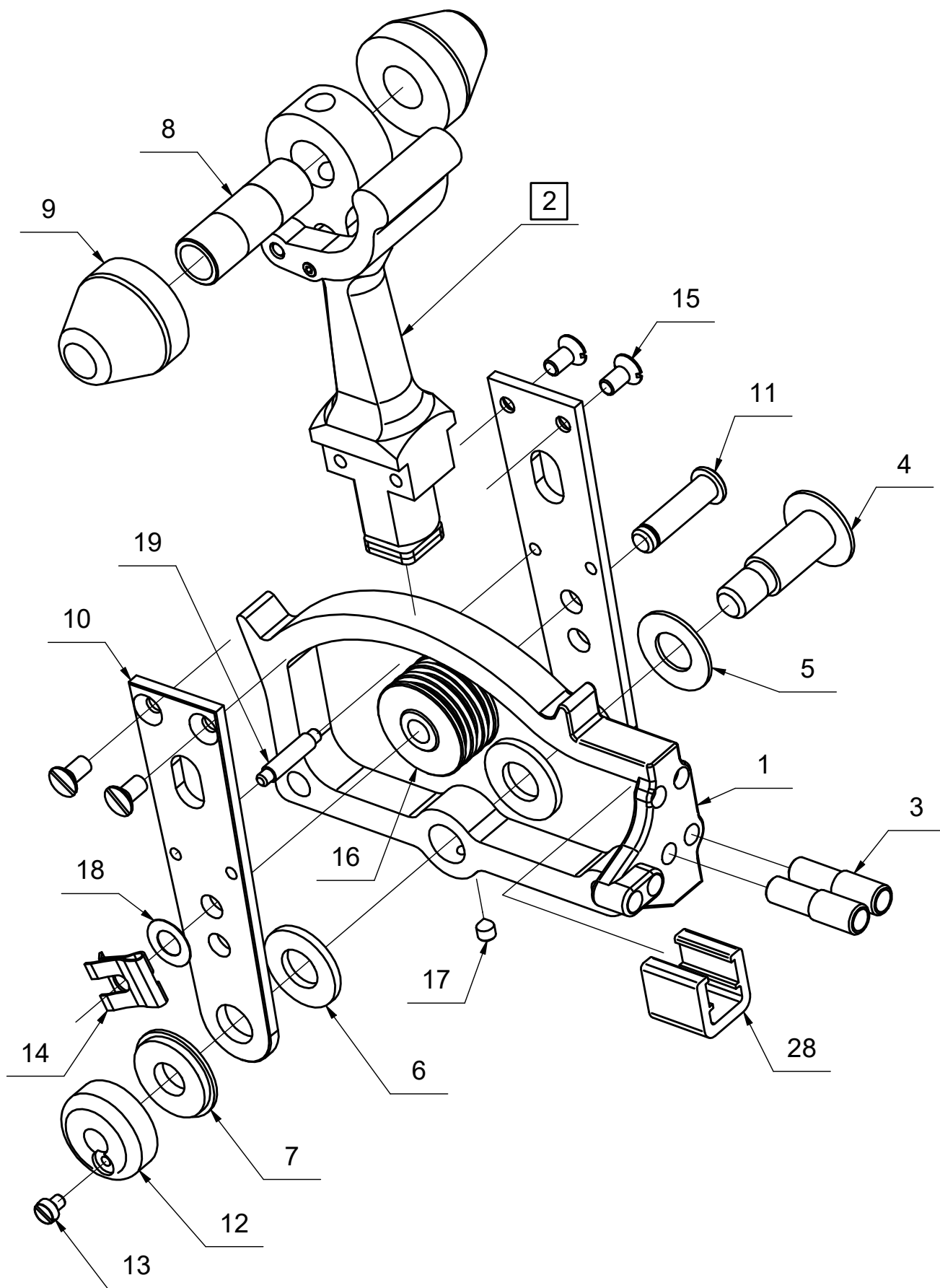
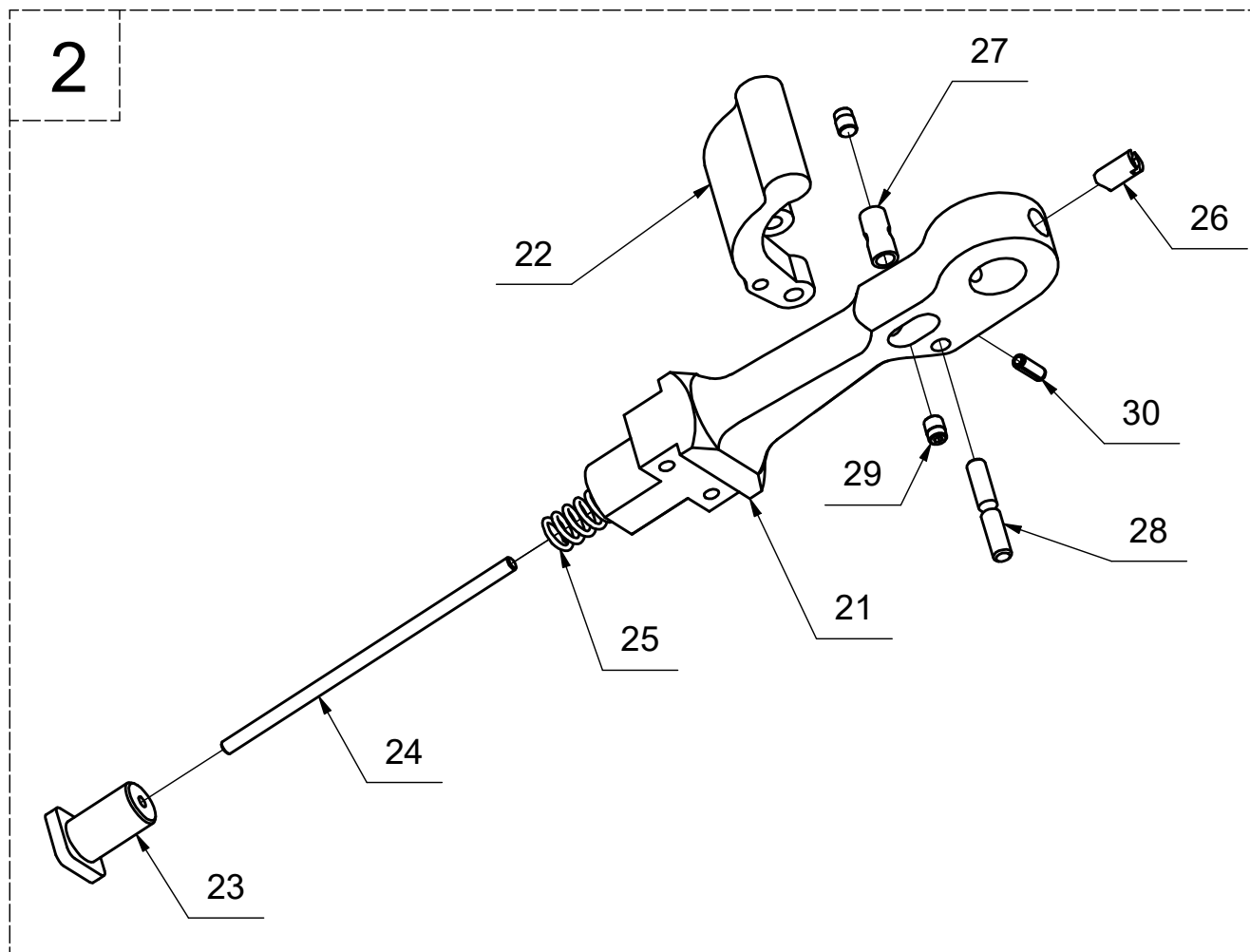


Náhradní díly

K-810A-000 Páka ovládání plynu bez sytiče



Náhradní díly
K-810A-000 Páka ovládání plynu bez sytiče



Náhradní díly

K-810A-000 Páka ovládání plynu bez sytiče

Poz.	Název	Katalogové číslo	ks
1	Kulisa ovládání plynu - odlitek	K-810A-001	1
2	Hlavice ovládání plynu s aretací	K-810A-100	1
3	Seřizovací šroub bowdenů	K-810A-003	2
4	Čep ovládání plynu	K-809A-002	1
5	Podložka páky tl.1	K-809A-003	1
6	Podložka páky tl.2	K-809A-004	2
7	Podložka matice páky	K-809A-005	1
8	Spojka madla	K-809A-006	1
9	Madlo	K-809A-007	2
10	Postranice páky	K-809A-008	2
11	Čep kladky	K-810A-010	1
12	Matice čepu - M8	K-809A-012	1
13	Šroub s válč. hlavou	DIN 84 / M3x4 bílý Zn	1
14	Svorka	SL 6	1
15	Šroub zapuštěný s čočk. hlavou	DIN 964 / A2 / M4x8	4
16	Kladka lanka	K-810A-004	1
17	Šroub imbus závrtný	DIN 914 / A2 / M4x5	1
18	Podložka páky	K-419A-006	1
19	Čep lanka	K-810A-011	1
20	Blokace lanka - 3D tisk	K-810A-012	1
21	Hlavice páky ovládání plynu	K-810A-101	1
22	Páka aretace	K-809A-202	1
23	Brzda páky plynu	K-810A-008	1
24	Táhlo aretace páky plynu	K-810A-103	1
25	Vratná pružina	K-809A-205	1
26	Matice táhla	K-809A-206	1
27	Čep táhla	K-809A-207	1
28	Čep páky aretace	K-809A-208	1
29	Závrtný šroub imbus černý	DIN 913 / M4x10	2
30	Pružný kolík	DIN 7346 / D3x8	1