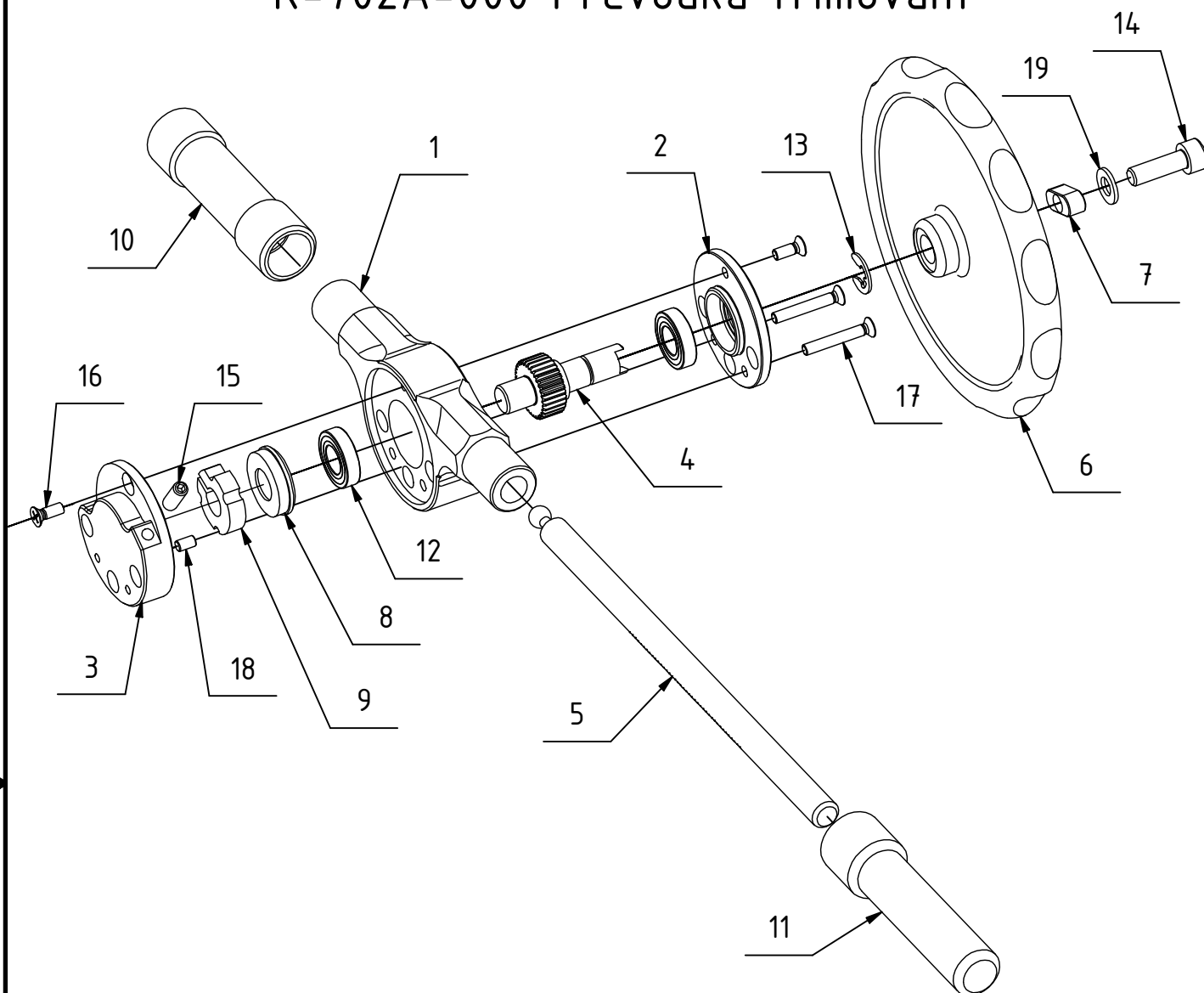


# Náhradní díly

## K-702A-000 Převodka trimování



Poz.	Název	Katalogové číslo	ks
1	Těleso trimování	K-702A-001	1
2	Víčko ložiska	K-702A-002	1
3	Víčko pro aretaci	K-702A-003	1
4	Hřídel	K-702A-004	1
5	Hřeben	K-702A-005	1
6	Ovládací kolo	K-702A-006	1
7	Unášecí kámen	K-702A-007	1
8	Vložka ložiska	K-702A-008	1
9	Aretace	K-702A-009	1
10	Nástavec tělesa	K-702A-010	1
11	Víčko hřídelky	K-702A-011	1
12	Ložisko 8/16/4	618/8 2RS	2
13	Pojistný třmenový kroužek	DIN 6799/D6	1
14	Šroub imbus	DIN 912 M5x16	1
15	Závrtný imbus nerez	DIN 913 M4x12	1
16	Zápustný šroub nerez	DIN 965 M3x8	2
17	Zápustný šroub nerez	DIN 965 M3x20	2
18	Ložisková jehla $\varnothing 3 \times 5$		1
19	Podložka D5	DIN 125	1