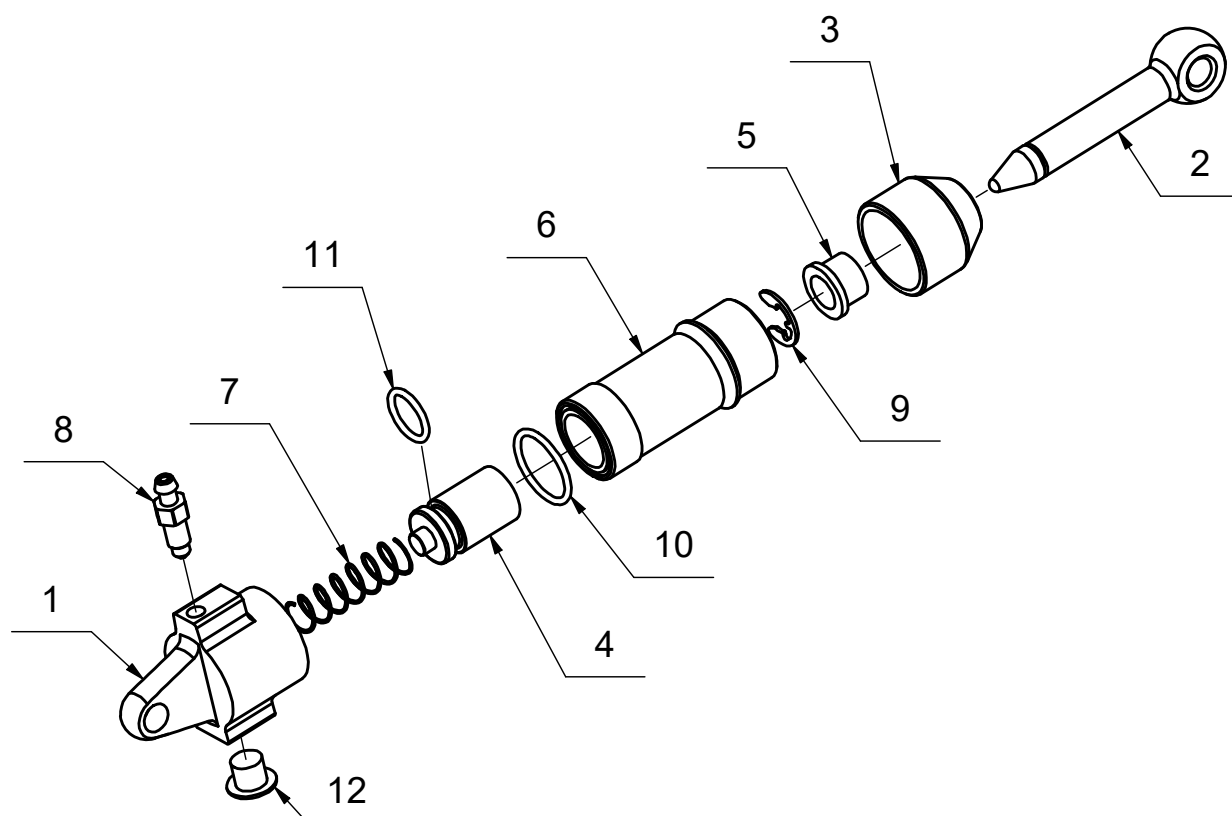


Náhradní díly K-456A-000

Hlavní brzdový válec D16 na pedál, uzavřený



Poz.	Název	Katalogové číslo	ks
1	Koncovka válce s okem	K-456A-001	1
2	Tlačná tyčka s okem	K-456A-002	1
3	Koncovka válce průchozí	K-456A-003	1
4	Píst ležatý Ø16	K-456A-004	1
5	Pouzdro	K-456A-005	1
6	Válec Ø16	K-456A-006	1
7	Pružina tlačná kuželová horní	K-404A-005	1
8	Odvzdušňovací šroub M6	K-505A-008	1
9	Pojistný třmen. kroužek Ø7	DIN 6799	1
10	Ó-kroužek EPDM 19x1	-	1
11	Ó-kroužek EPDM 11x2,5	-	1
12	Plastová ucpávka	-	1