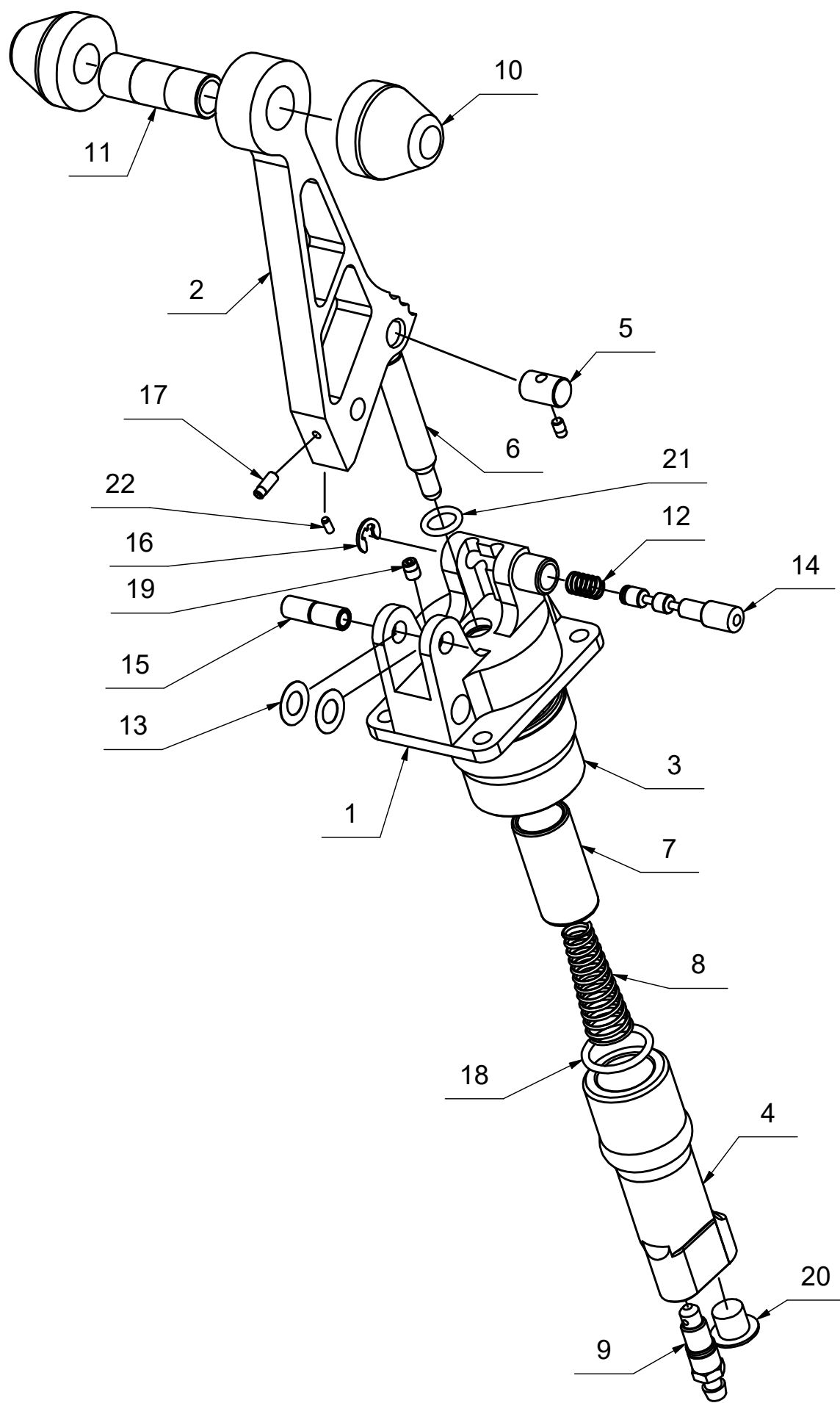


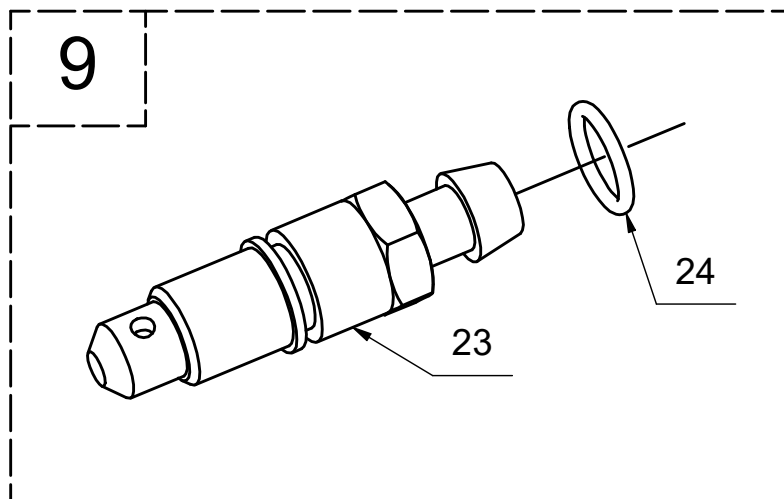
Náhradní díly K-446A-000
Hlavní brzdový válec D16 na středový tunel, uzavřený



Náhradní díly K-446A-000

Hlavní brzdový válec D16 na středový tunel, uzavřený

Poz.	Název	Katalogové číslo	ks
1	Držák brzdového válce úplný	K-412B-100	1
2	Páka brzdy - standard	K-412B-006	1
3	Nádobka M24x1	K-446A-004	1
4	Hlavní válec Ø16	K-416A-001	1
5	Čep pístnice	K-412B-008	2
6	Tlačná tyčinka	K-446A-005	1
7	Píst	K-416A-002	1
8	Pružina tlačná kuželová	K-413B-005	1
9	Odvzdušňovací šroub	K-505A-100	1
10	Madlo	K-809A-007	1
11	Spojka madla	K-809A-006	1
12	Pružina aretace páky	K-419A-011	1
13	Vymezovací podložka	K-419A-006	2
14	Čep aretace páky brzdy	K-419A-010	1
15	Čep páky	K-419A-005	1
16	Pojistný třmenový kroužek	DIN 6799/4	1
17	Závrtný imbus	DIN 914 M3x8	2
18	Ó-kroužek EPDM 16x2,5		1
19	Závrtný imbus černý	DIN 914 M4x5	1
20	Plastová ucpávka		1
21	O - kroužek EPDM 8x1	DIN 3771	1
22	O-kroužkovina D2		1



Poz.	Název	Katalogové číslo	ks
23	Odvzdušňovací ventil	K-505A-101	1
24	O-kroužek	6x1 EPDM	1