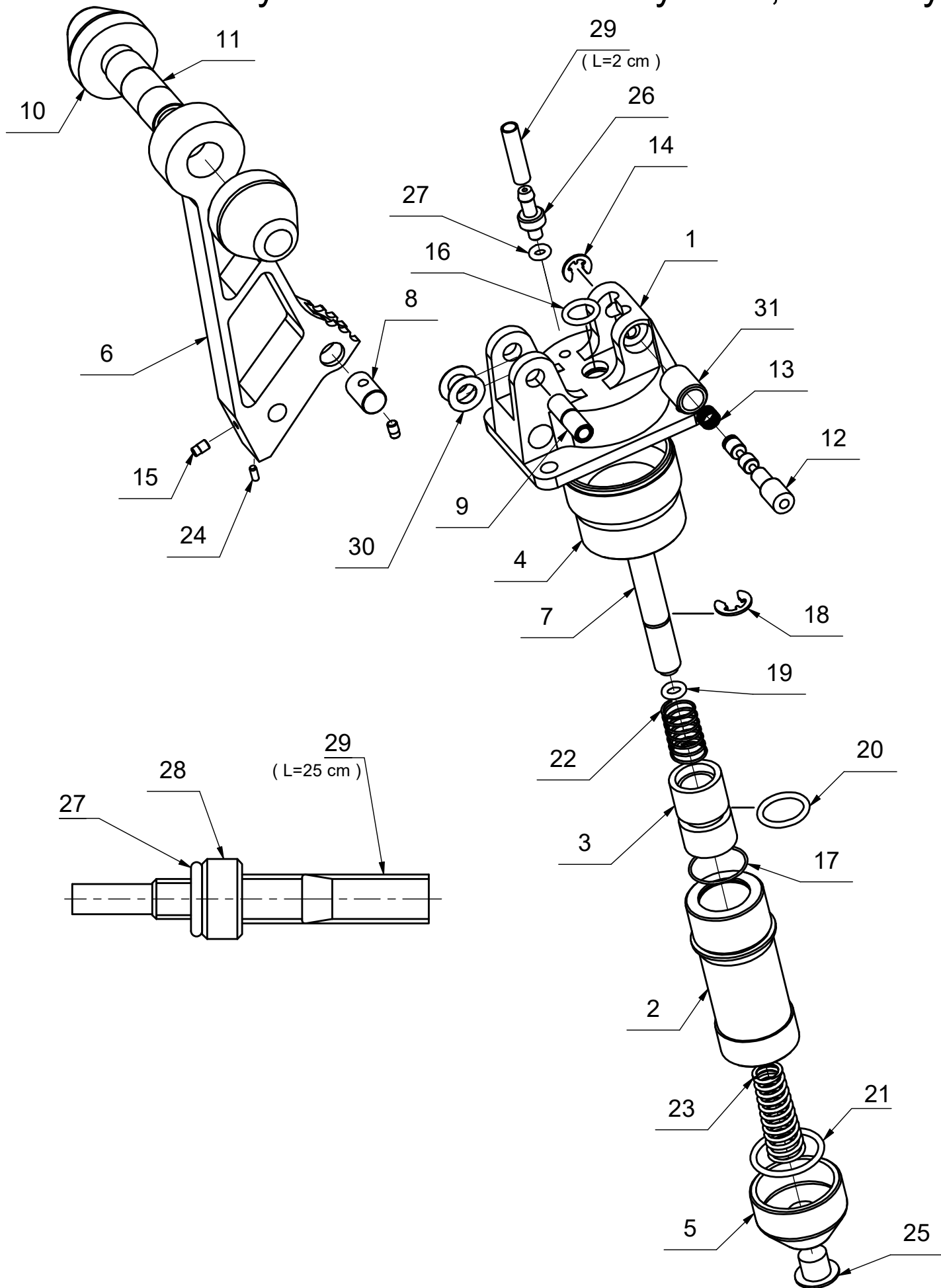


# Náhradní díly K-426B-000

## Hlavní brzdový válec D16 na středový tunel, otevřený



# Náhradní díly K-426B-000

## Hlavní brzdový válec D16 na středový tunel, otevřený

Poz.	Název	Katalogové číslo	ks
1	Držák brzdového válce	K-412B-101	1
2	Válec pr.16	K-456A-006	1
3	Píst pr.16	K-426B-001	1
4	Nádobka	K-446A-004	1
5	Víčko brzdového válce	K-426B-002	1
6	Páka brzdy standard	K-412B-006	1
7	Tlačná tyčka	K-412B-007	1
8	Čep pístnice	K-412B-008	1
9	Čep páky	K-419A-005	1
10	Madlo	K-809A-007	2
11	Spojka madla	K-809A-006	1
12	Čep aretace páky brzdy	K-419A-010	1
13	Pružina aretace páky	K-419A-011	1
14	Pojistný třmenový kroužek	DIN 6799/A2/D4	1
15	Závrtný imbus 3x8	DIN 914/ M3x8	2
16	O-kroužek	EPDM 70 / 8x1	1
17	Pojistný kroužek pístu	K-426B-003	1
18	Pojistný třmenový kroužek	DIN 6799/A2/D5	1
19	O-kroužek	EPDM 80 / 4x2	1
20	O-kroužek	EPDM 70 / 11x2,5	1
21	O-kroužek	EPDM 70 / 19x1	1
22	Pružina tlačná kuželová horní	K-412B-009	1
23	Pružina tlačná kuželová	K-404A-005	1
24	O-kroužkovina	D2 / L= 10 mm	1
25	Plastová ucpávka	-	1
26	Přípojka hadičky	K-401B-006	1
27	O-kroužek	EPDM 70 / 3x1,5	2
28	Přípojka hadičky - plnicí	K-401B-005	1
29	Čirá hadička	pr.4 / L=30 cm	1
30	Podložka páky	K-419A-006	2
31	Vložka	K-412B-102	1