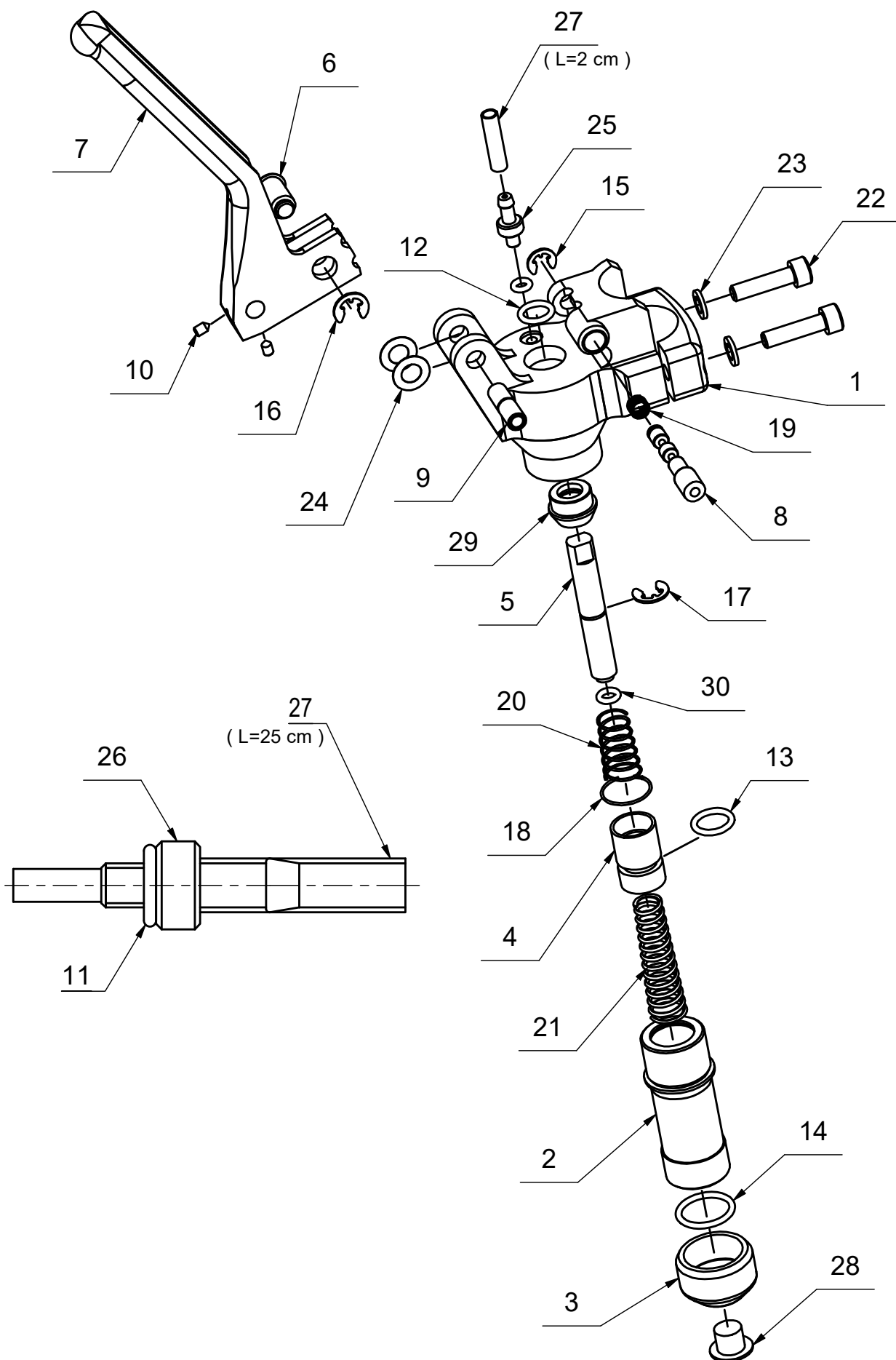


# Náhradní díly K-424B-000

## Hlavní brzdový válec D14 na řídicí páku, otevřený



# Náhradní díly K-424B-000

## Hlavní brzdový válec D14 na řídicí páku, otevřený

Poz.	Název	Katalogové číslo	ks
1	Držák brzdového válce - větší	K-414B-020	1
2	Brzdový válec Ø14	K-414B-002	1
3	Víčko brzdového válce Ø14	K-414B-003	1
4	Píst Ø14	K-414B-011	1
5	Tlačná tyčka	K-424B-001	1
6	Čep pístnice	K-414B-006	1
7	Páka brzdy	K-414B-009	1
8	Čep aretace páky brzdy	K-419A-010	1
9	Čep páky	K-419A-005	1
10	Šroub inbus stavěcí s hrotem	DIN 914 M3x5	2
11	Ó-kroužek	EPDM 3x1,5	2
12	Ó-kroužek	EPDM 8x1	1
13	Ó-kroužek	EPDM 10x2	1
14	Ó-kroužek	EPDM 15x1,5	1
15	Pojistný třmen. kr. nerez D4	DIN 6799/A2/D4	1
16	Pojistný třmen. kr. nerez D5	DIN 6799/A2/D5	1
17	Pojistný třmen. kr. nerez D5	DIN 6799/A2/D5	1
18	Pojistný kroužek pístu	K-414B-007	1
19	Pružina aretace páky	K-419A-011	1
20	Pružina tlačná kuželová horní	K-414B-008	1
21	Pružina tlačná kuželová spodní	K-412B-010	1
22	Šroub inbus M5x20	DIN 912 zlatý Zn	2
23	Podložka pérová D5	DIN 7980	2
24	Podložka páky	K-419A-006	2
25	Přípojka hadičky	K-401B-006	1
26	Přípojka hadičky-plnící	K-401B-005	1
27	Čirá hadička Ø4	-	1
28	Plastová ucpávka	-	1
29	Vložka držáku	K-414B-021	1
30	Ó-kroužek	EPDM 4x2	1