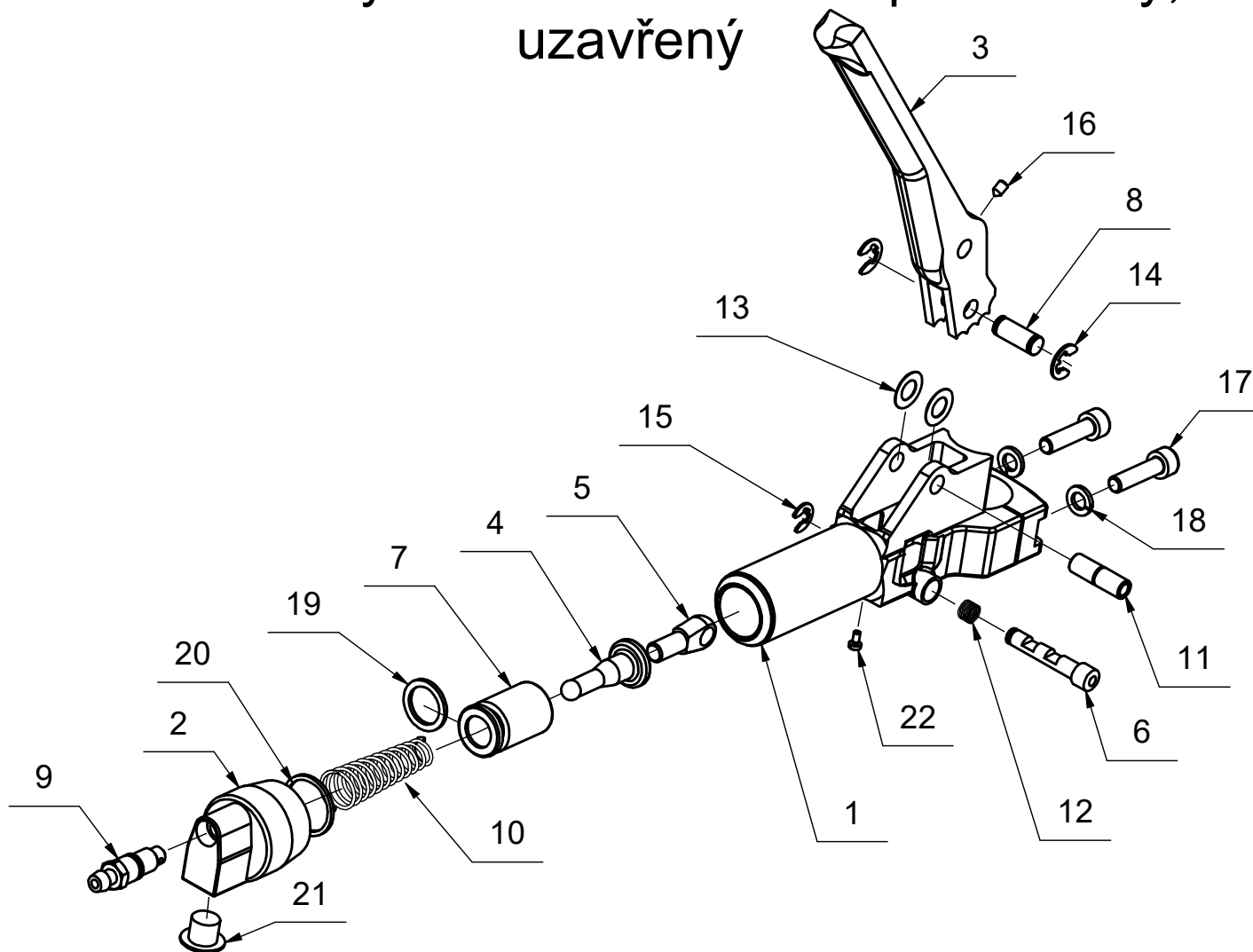


Náhradní díly K-418A-000

Hlavní brzdový válec D16 na řídicí páku-rovný, uzavřený

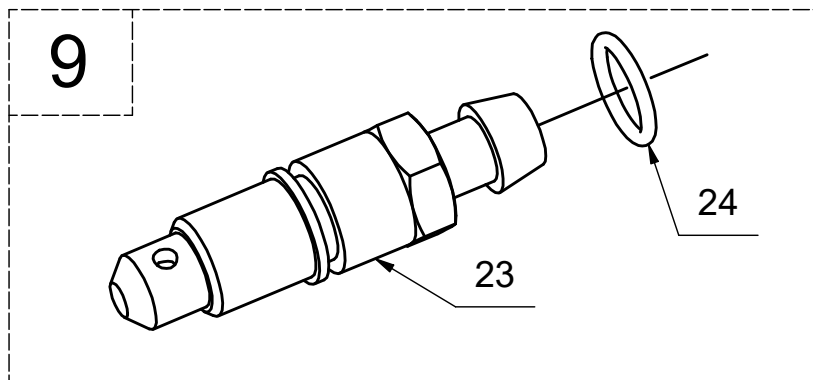


Poz.	Název	Katalogové číslo	ks
1	Těleso hl. br. válce-kolmé	K-418A-001a	1
2	Víčko válce s vývody	K-418A-002a	1
3	Páka brzdy	K-418A-003	1
4	Tlačný seřizovací šroub	K-418A-004	1
5	Oko šroubu	K-418A-005	1
6	Aretační čep	K-418A-009	1
7	Píst Ø16	K-418A-007	1
8	Čep seřizovacího oka	K-418A-008	1
9	Odvzdušňovací šroub	K-505A-100	1
10	Pružina tlačná kuželová	K-413B-005	1
11	Čep páky	K-419A-005	1
12	Pružina aretace	K-419A-011	1
13	Vymezovací podložka	K-419A-006	2
14	Pojistný třmenový kroužek	DIN 6799/D5	2
15	Pojistný třmenový kroužek	DIN 6799/D4	1
16	Závrtný imbus	DIN 914 M3x5	1
17	Šroub imbus, zlatý Zn	DIN 912 M5x20	2
18	Podložka pérová, D5, zlatý Zn	DIN 7980	2
19	Ó-kroužek EPDM 11x2,5	-	1
20	Ó-kroužek EPDM 19x1,5	-	1
21	Plastová ucpávka	-	1
22	Šroub s válcovou hlavou - úprava	DIN 84/M2x4	1

↓

Náhradní díly K-418A-000

Hlavní brzdový válec D16 na řídicí páku-rovný, uzavřený



Poz.	Název	Katalogové číslo	ks
23	Odvzdušňovací ventilek	K-505A-101	1
24	O-kroužek	6x1 EPDM	1