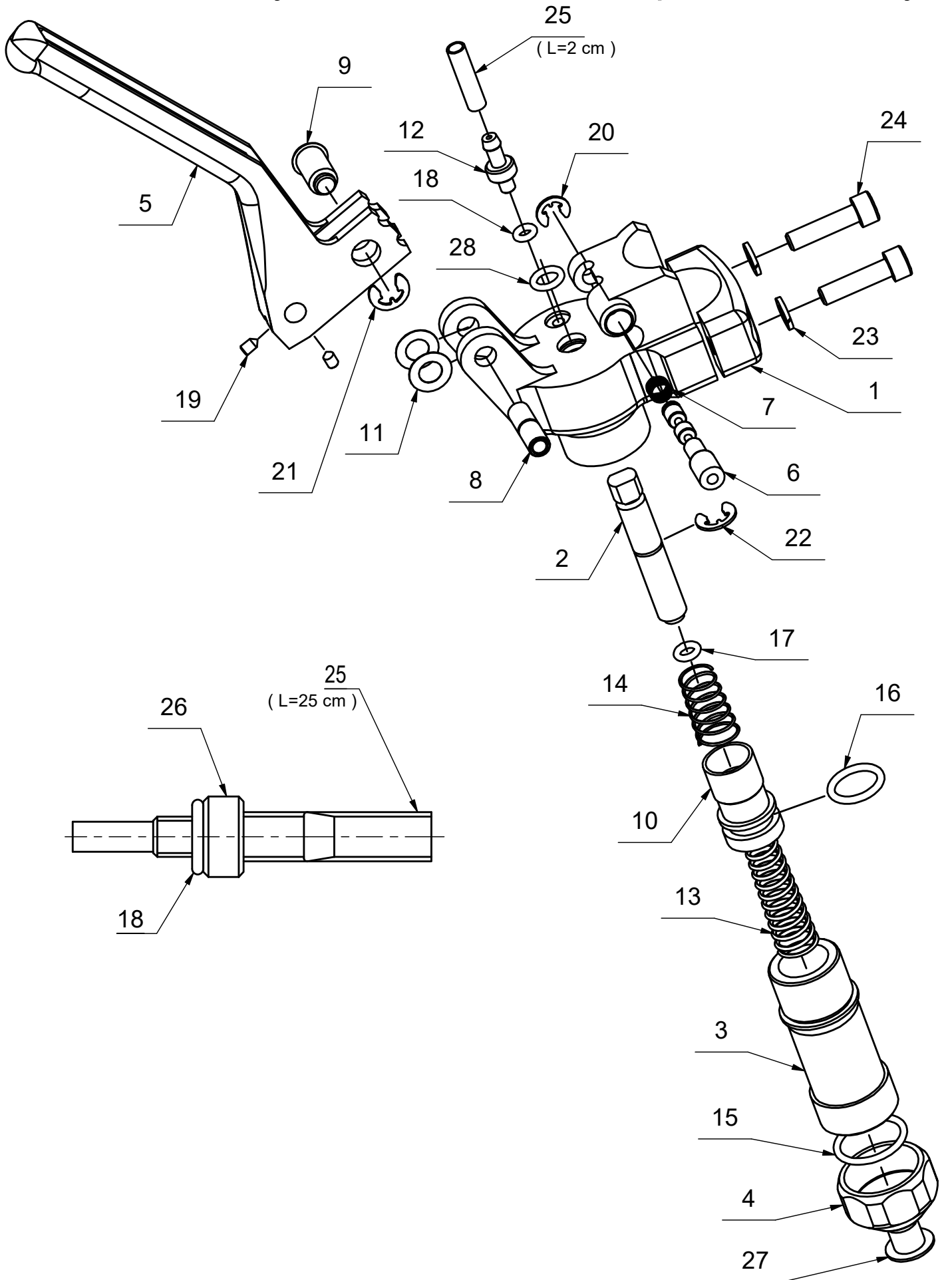


# Náhradní díly K-416B-000

## Hlavní brzdový válec D16 na řídicí páku, otevřený



# Náhradní díly K-416B-000

## Hlavní brzdový válec D16 na řídicí páku, otevřený

Poz.	Název	Katalogové číslo	ks
1	Držák brzdového válce	K-414B-001	1
2	Tlačná tyčka	K-422B-003	1
3	Brzdový válec pr.16	K-416B-001	1
4	Víčko válce pr.16	K-416B-003	1
5	Páka brzdy	K-414B-009	1
6	Čep aretace páky brzdy	K-419A-010	1
7	Pružina aretace páky	K-419A-011	1
8	Čep páky	K-419A-005	1
9	Čep pístnice	K-414B-006	1
10	Píst Ø16	K-416B-002	1
11	Podložka páky	K-419A-006	2
12	Přípojka hadičky	K-401B-006	1
13	Pružina tlačná kuželová spodní	K-412B-010	1
14	Pružina tláčná kuželová horní	K-414B-008	1
15	O-kroužek	EPDM 17x1,5	1
16	O-kroužek	EPDM 11x2,5	1
17	O-kroužek	EPDM 4x2	1
18	O-kroužek	EPDM 3x1,5	2
19	Závrtný imbus M3x5	DIN 914	2
20	Pojistný třmen. kr. nerez D4	DIN 6799/A2/D4	1
21	Pojistný třmen. kr. nerez D5	DIN 6799/A2/D5	1
22	Pojistný třmen. kr. nerez D5	DIN 6799/A2/D5	1
23	Podložka pérová D5	DIN 7980	2
24	Šroub imbus 5x20	DIN 912	2
25	Čirá hadička Ø4	-	1
26	Přípojka hadičky - plnicí	K-401B-005	1
27	Plastová ucpávka	-	1
28	O-kroužek	EPDM 8x1	1