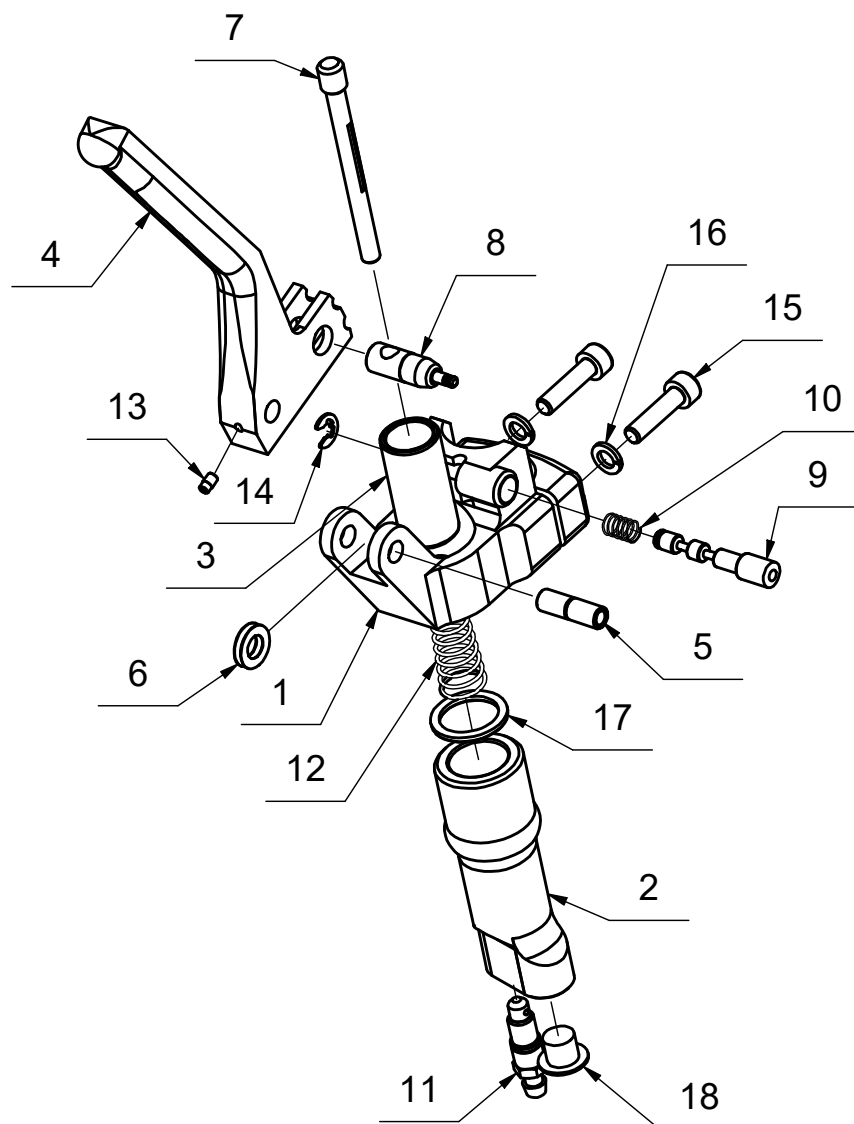


Náhradní díly K-416A-000

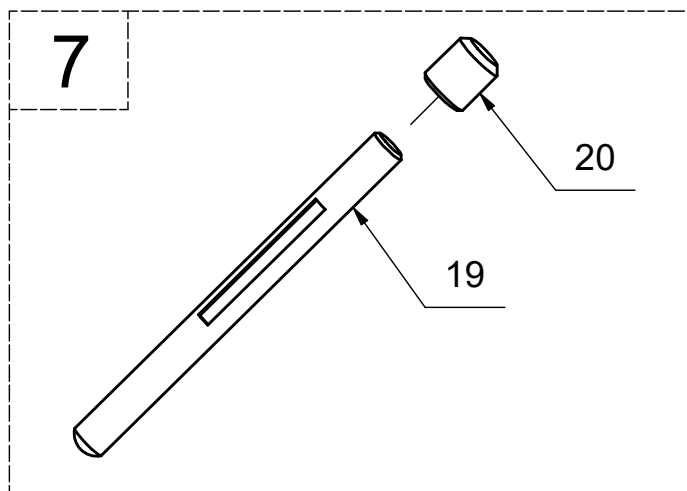
Hlavní brzdový válec D16 na řídicí páku, uzavřený



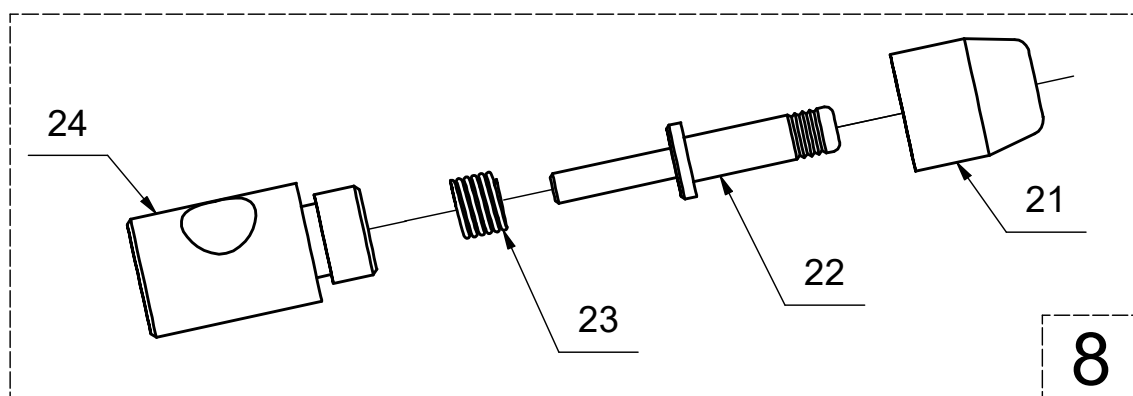
Poz.	Název	Katalogové číslo	ks
1	Těleso hlavního brzdového válce	K-419A-001	1
2	Brzdový válec pr. 16	K-416A-001	1
3	Píst brzdy pr. 16	K-416A-002	1
4	Páka brzdy	K-419A-004	1
5	Čep páky	K-419A-005	1
6	Podložka páky	K-419A-006	2
7	Seřizovací šroub úplný	K-419A-100	1
8	Aretace šroubu úplná	K-419A-200	1
9	Čep aretace páky brzdy	K-419A-010	1
10	Pružina aretace páky	K-419A-011	1
11	Odvzdušňovací šroub M7 kompletní	K-505A-100	1
12	Pružina tlačná kuželová	K-413B-005	1
13	Šroub imbus závrtný M3x5	DIN 914/A2	1
14	Pojistný třmenový kroužek 4	DIN 6799/A2	1
15	Šroub imbus M5x20	DIN 912 - ŽiZn	2
16	Podložka pérová D5	DIN 7980	2
17	Ó-kroužek	16x2,5	1
18	Plastová ucpávka		1

Náhradní díly K-416A-000

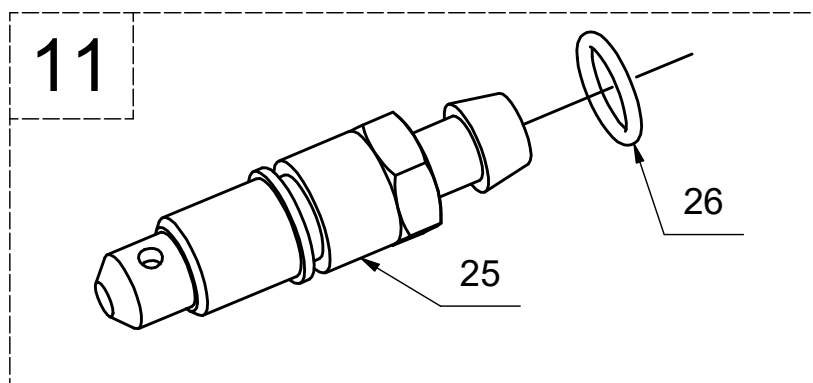
Hlavní brzdový válec D16 na řídicí páku, uzavřený



Poz.	Název	Katalogové číslo	ks
19	Seřizovací šroub	K-419A-101	1
20	Matice seřizovacího šroubu	K-419A-102	1



Poz.	Název	Katalogové číslo	ks
21	Víčko čepu	K-419A-202	1
22	Čep seřizovacího šroubu	K-419A-201	1
23	Aretační čep	K-419A-203	1
24	Pružina blokace stlačená	K-419A-204	1



Poz.	Název	Katalogové číslo	ks
25	Odvzdušňovací ventil	K-505A-101	1
26	O-kroužek	6x1 EPDM	1