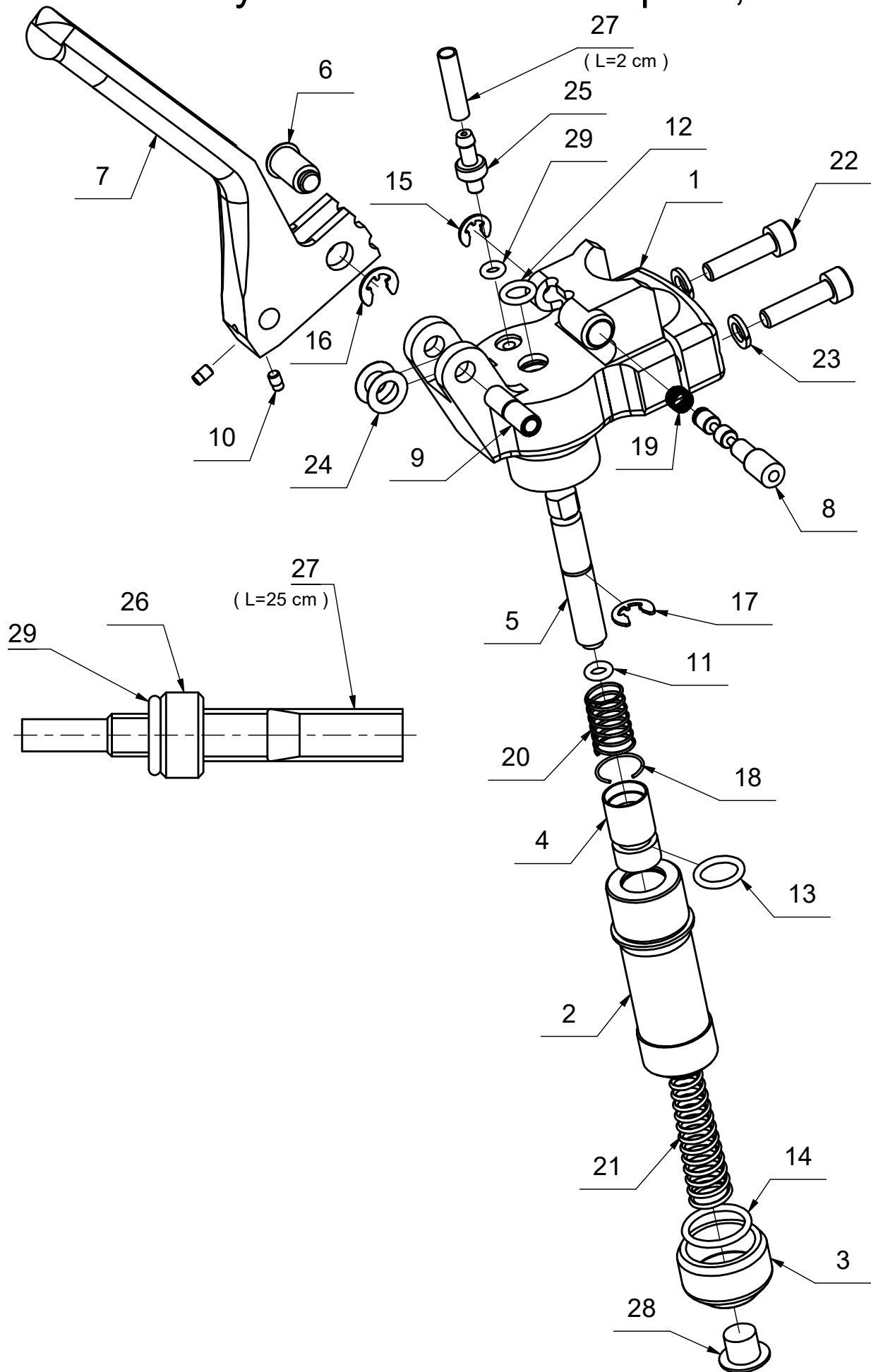


# Náhradní díly K-414B-000

## Hlavní brzdový válec D14 na řídicí páku, otevřený



# Náhradní díly K-414B-000

## Hlavní brzdový válec D14 na řídicí páku, otevřený

| Poz. | Název                          | Katalogové číslo   | ks |
|------|--------------------------------|--------------------|----|
| 1    | Držák brzdového válce          | K-414B-001         | 1  |
| 2    | Brzdový válec Ø14              | K-414B-002         | 1  |
| 3    | Víčko brzdového válce Ø14      | K-414B-003         | 1  |
| 4    | Píst Ø14 nový                  | K-414B-011         | 1  |
| 5    | Tlačná tyčka                   | K-422B-003         | 1  |
| 6    | Čep pístnice                   | K-414B-006         | 1  |
| 7    | Páka brzdy                     | K-414B-009         | 1  |
| 8    | Čep aretace páky brzdy         | K-419A-010         | 1  |
| 9    | Čep páky                       | K-419A-005         | 1  |
| 10   | Závrtný imbus                  | DIN 914 M3x5       | 2  |
| 11   | Ó-kroužek                      | EPDM 4x2           | 1  |
| 12   | Ó-kroužek                      | EPDM 8x1           | 1  |
| 13   | Ó-kroužek                      | EPDM 10x2          | 1  |
| 14   | Ó-kroužek                      | EPDM 15x1,5        | 1  |
| 15   | Pojistný třmen. kr. nerez D4   | DIN 6799/A2/D4     | 1  |
| 16   | Pojistný třmen. kr. nerez D5   | DIN 6799/A2/D5     | 1  |
| 17   | Pojistný třmen. kr. nerez D5   | DIN 6799/A2/D5     | 1  |
| 18   | Pojistný kroužek pístu         | K-414B-007         | 1  |
| 19   | Pružina aretace páky           | K-419A-011         | 1  |
| 20   | Pružina tlačná kuželová horní  | K-414B-008         | 1  |
| 21   | Pružina tlačná kuželová spodní | K-412B-010         | 1  |
| 22   | Šroub imbus M5x20              | DIN 912/ŽIzn/M5x20 | 2  |
| 23   | Podložka pérová D5             | DIN 7980           | 2  |
| 24   | Podložka páky                  | K-419A-006         | 2  |
| 25   | Přípojka hadičky               | K-401B-006         | 1  |
| 26   | Přípojka hadičky-plnicí        | K-401B-005         | 1  |
| 27   | Čirá hadička Ø4                | -                  | 1  |
| 28   | Plastová ucpávka               | -                  | 1  |
| 29   | Ó-kroužek                      | EPDM 3x1,5         | 2  |