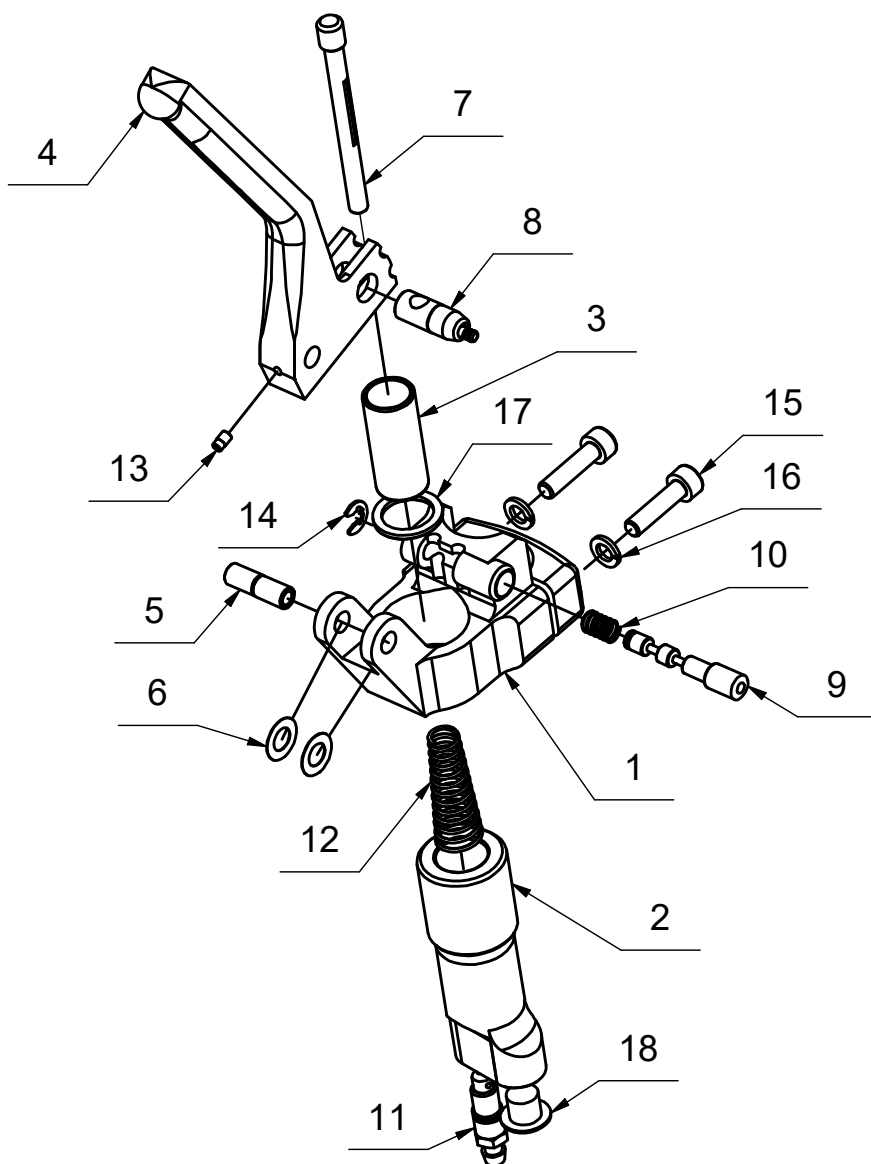


Náhradní díly K-414A-000

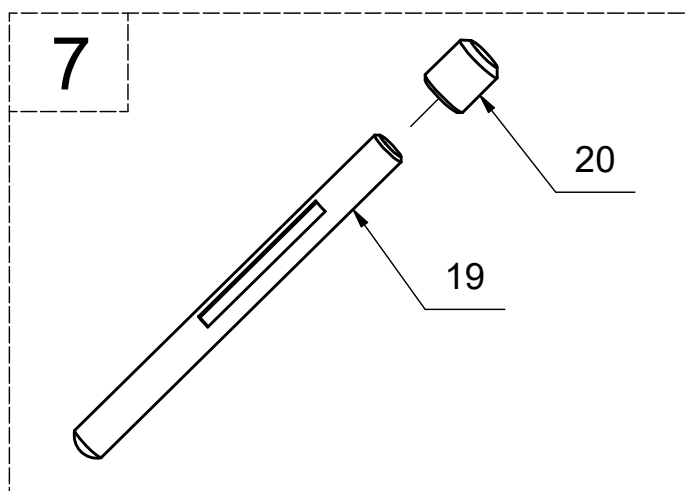
Hlavní brzdový válec D14 na knipl, uzavřený



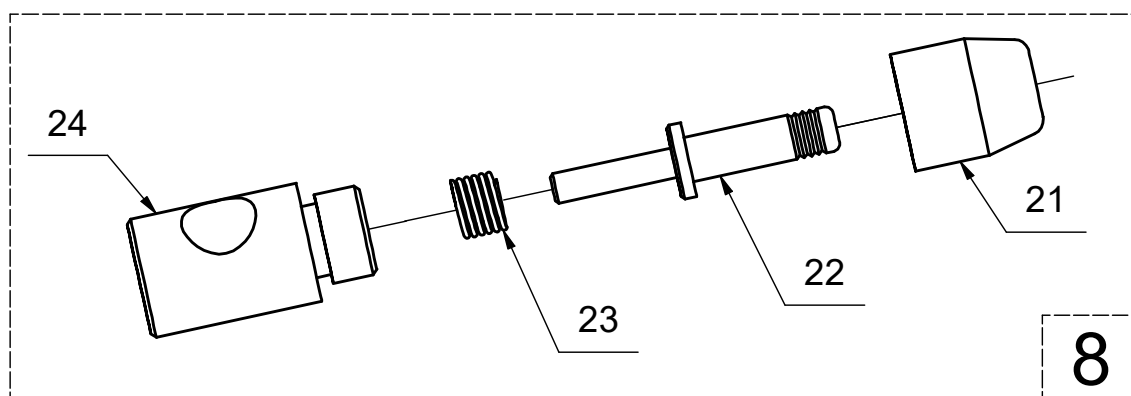
| Poz. | Název | Katalogové číslo | ks |
|------|----------------------------------|------------------|----|
| 1 | Těleso hlavního brzdového válce | K-419A-001 | 1 |
| 2 | Brzdový válec pr. 14 | K-414A-001 | 1 |
| 3 | Píst brzdy pr. 14 | K-414A-002 | 1 |
| 4 | Páka brzdy | K-419A-004 | 1 |
| 5 | Čep páky | K-419A-005 | 1 |
| 6 | Podložka páky | K-419A-006 | 2 |
| 7 | Seřizovací šroub úplný | K-419A-100 | 1 |
| 8 | Aretace šroubu úplná | K-419A-200 | 1 |
| 9 | Čep aretace páky brzdy | K-419A-010 | 1 |
| 10 | Pružina aretace páky | K-419A-011 | 1 |
| 11 | Odvzdušňovací šroub M7 kompletní | K-505A-100 | 1 |
| 12 | Pružina tlačná kuželová | K-413B-005 | 1 |
| 13 | Šroub imbus závrtný M3x5 | DIN 914/A2 | 1 |
| 14 | Pojistný třmenový kroužek 4 | DIN 6799/A2 | 1 |
| 15 | Šroub imbus M5x20 | DIN 912 - ŽiZn | 2 |
| 16 | Podložka pérová D5 | DIN 7980 | 2 |
| 17 | Ó-kroužek 14x2,5 | Nákup | 1 |
| 18 | Plastová ucpávka | - | 1 |

Náhradní díly K-414A-000

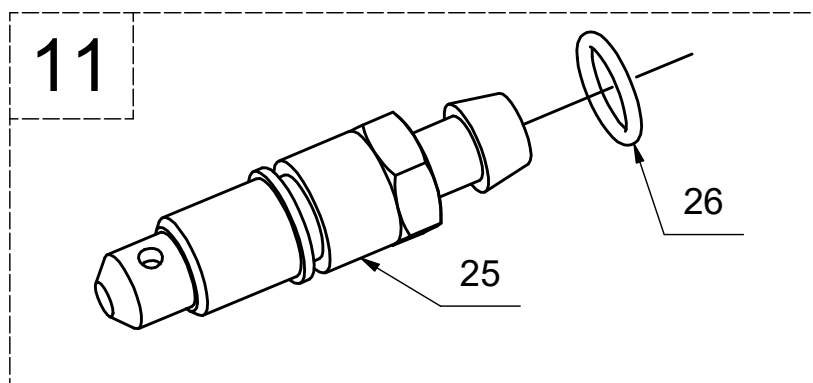
Hlavní brzdový válec D14 na knipl, uzavřený



| Poz. | Název | Katalogové číslo | ks |
|------|----------------------------|------------------|----|
| 19 | Seřizovací šroub | K-419A-101 | 1 |
| 20 | Matice seřizovacího šroubu | K-419A-102 | 1 |



| Poz. | Název | Katalogové číslo | ks |
|------|--------------------------|------------------|----|
| 21 | Víčko čepu | K-419A-202 | 1 |
| 22 | Čep seřizovacího šroubu | K-419A-201 | 1 |
| 23 | Aretační čep | K-419A-203 | 1 |
| 24 | Pružina blokace stlačená | K-419A-204 | 1 |



| Poz. | Název | Katalogové číslo | ks |
|------|----------------------|------------------|----|
| 25 | Odvzdušňovací ventil | K-505A-101 | 1 |
| 26 | O-kroužek | 6x1 EPDM | 1 |