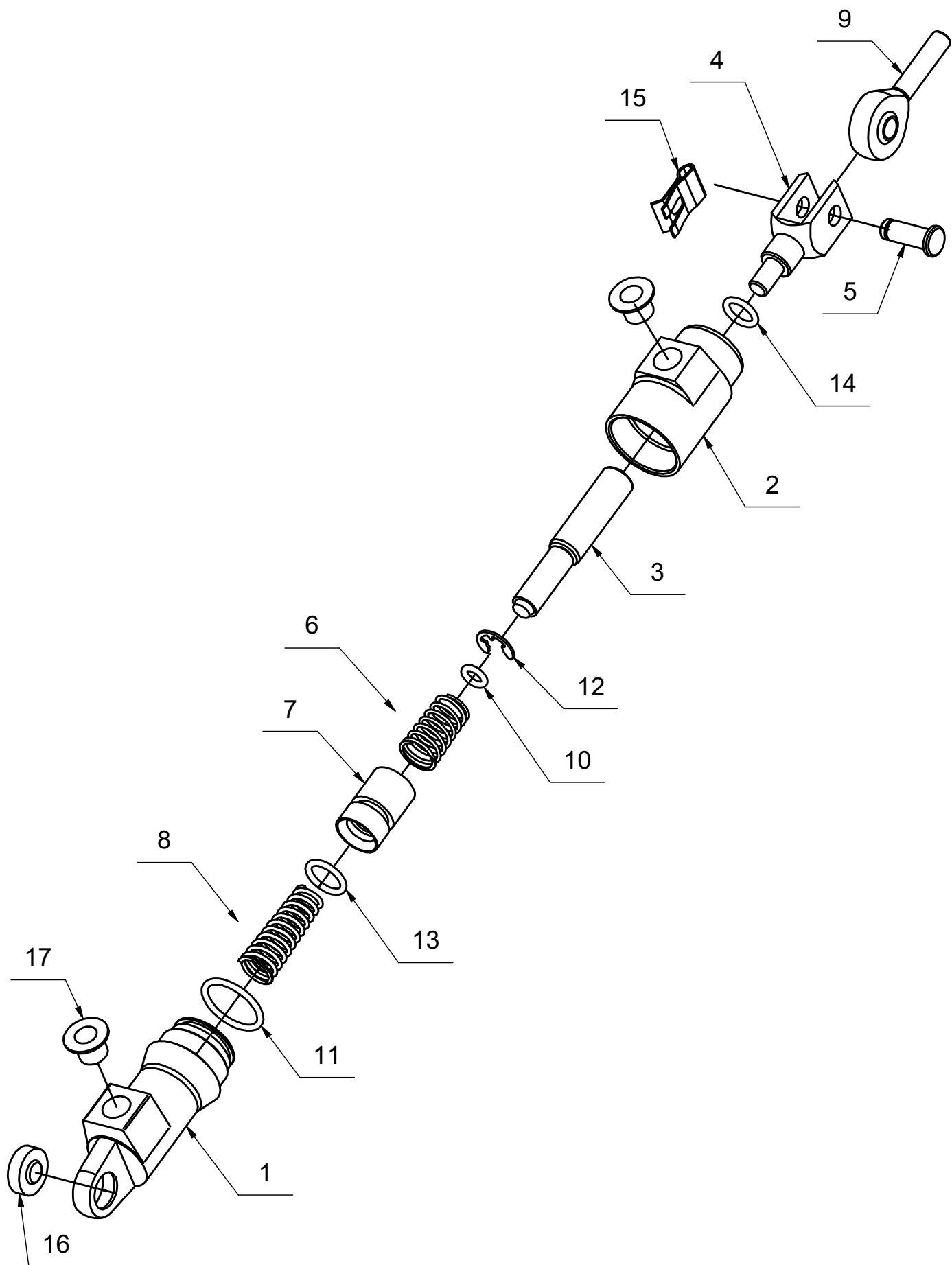


# Náhradní díly K-413F-000

## Hlavní brzdový válec D14 na pedál s ložiskem, otevřený



# Náhradní díly K-413F-000

## Hlavní brzdový válec D14 na pedál s ložiskem, otevřený

Poz.	Název	Katalogové číslo	ks
1	Válec Ø14	K-413F-001	1
2	Nádobka válce Ø14 delší	K-413F-002	1
3	Tlačná uzavírací tyčka	K-413F-003	1
4	Vidlička pro tyčku	K-413F-004	1
5	Čep vidličky pro SL pojistku	K-413F-005	1
6	Pružina kuželová horní	K-413B-006	1
7	Píst Ø14	K-414B-011	1
8	Pružina tlačná kuželová	K-404A-005	1
9	Oko se závitem	DIN 648	1
10	Ó-kroužek 4x2	DIN 3771	1
11	Ó-kroužek 17x1,5	DIN 3771	1
12	Pojistný třmenový kroužek	DIN 6799 / D6 / A2	1
13	Ó-kroužek 10x2	DIN 3771	1
14	Ó-kroužek 10x1,5	DIN 3771	1
15	SL pojistka D5	-	1
16	Kloubové ložisko	K-GE-6	1
17	Plastová ucpávka	-	2