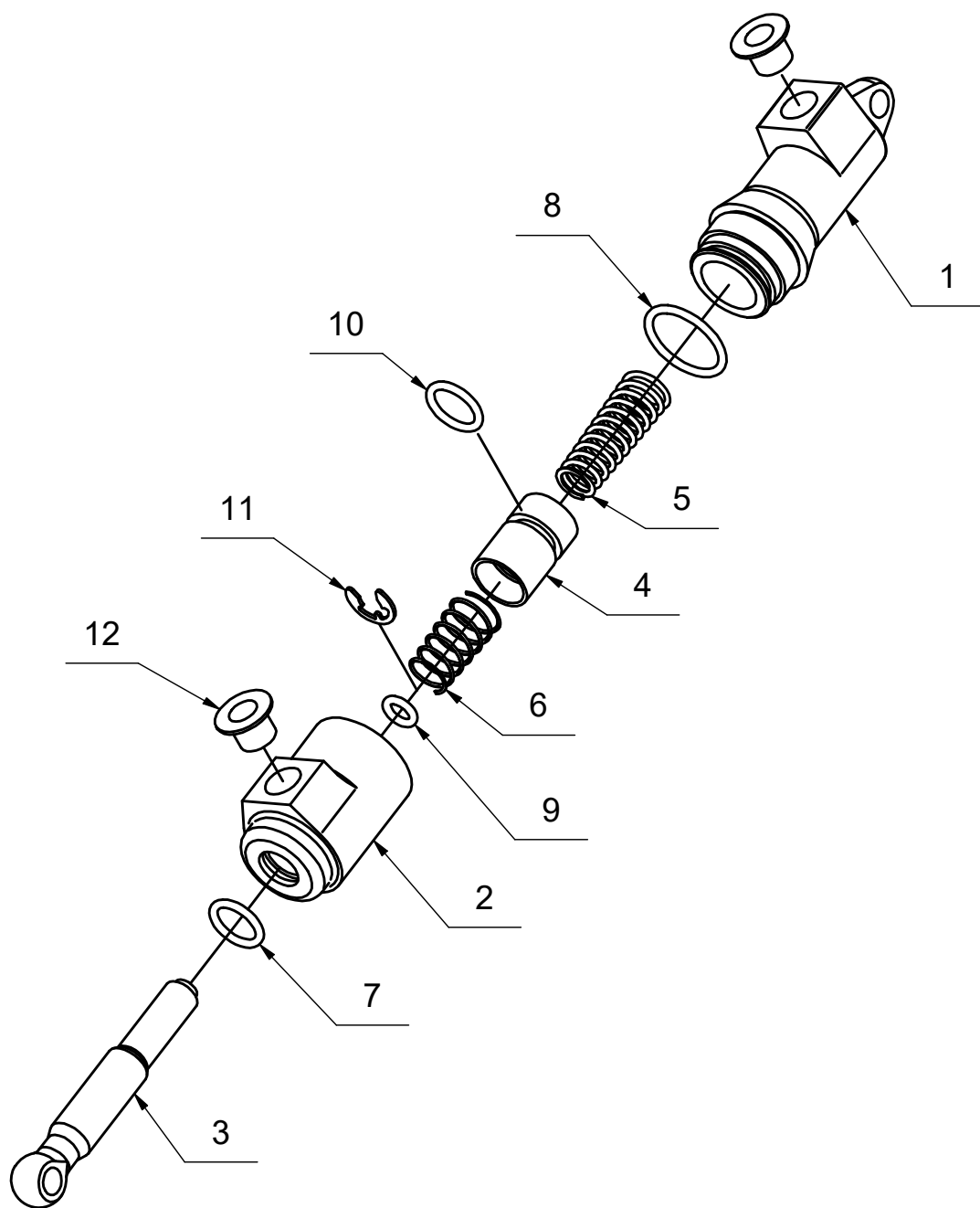


# Náhradní díly K-413B-000

## Hlavní brzdový válec D14 na pedál, otevřený



| Poz. | Název                     | Katalogové číslo | ks |
|------|---------------------------|------------------|----|
| 1    | Válec pr. 14              | K-413B-001       | 1  |
| 2    | Nádobka válce pr. 14      | K-413B-002       | 1  |
| 3    | Tlačná uzavírací tyčka    | K-413B-003a      | 1  |
| 4    | Píst pr. 14               | K-414B-011       | 1  |
| 5    | Pružina tlačná kuželová   | K-404A-005       | 1  |
| 6    | Pružina kuželová horní    | K-413B-006       | 1  |
| 7    | O-kroužek                 | EPDM 10x1,5      | 1  |
| 8    | O-kroužek                 | EPDM 70 / 17x1,5 | 1  |
| 9    | O-kroužek                 | EPDM 80 / 4x2    | 1  |
| 10   | O-kroužek                 | EPDM 70 / 10x2   | 1  |
| 11   | Pojistný třmenový kroužek | DIN 6799 / D6    | 1  |
| 12   | Plastová ucpávka          | -                | 2  |