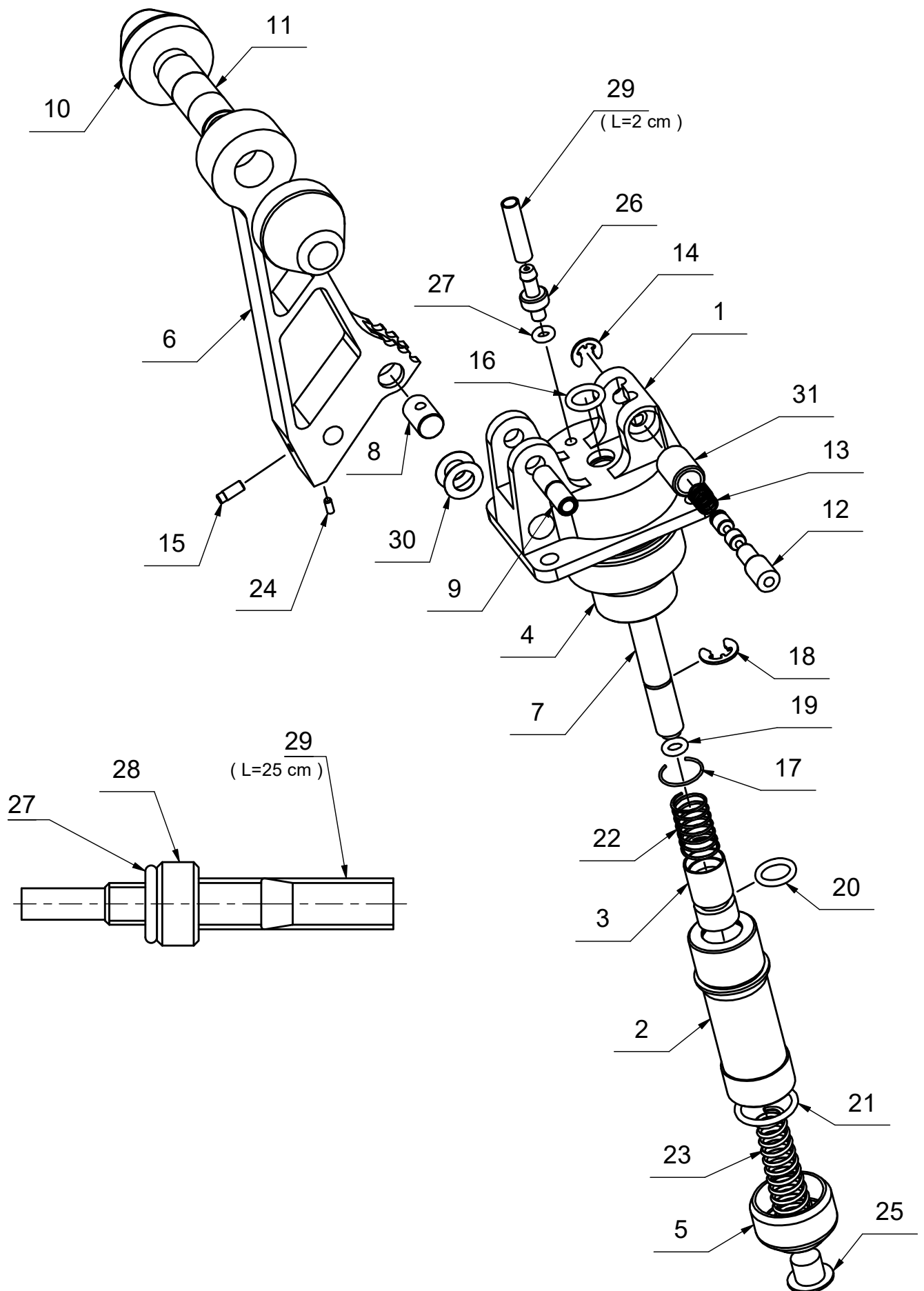


Náhradní díly K-412B-000

Hlavní brzdový válec D12 na středový tunel, otevřený



Náhradní díly K-412B-000

Hlavní brzdový válec D12 na středový tunel, otevřený

Poz.	Název	Katalogové číslo	ks
1	Držák brzdového válce	K-412B-101	1
2	Brzdový válec Ø12	K-412B-002	1
3	Píst Ø12 nový	K-422B-002	1
4	Nádobka	K-412B-004	1
5	Víčko brzdového válce 14	K-414B-003	1
6	Páky brzdy standard	K-412B-006	1
7	Tlačná tyčka	K-412B-007	1
8	Čep pístitnice	K-412B-008	1
9	Čep páky	K-419A-005	1
10	Madlo	K-809A-007	2
11	Spojka madla	K-809A-006	1
12	Čep aretace páky brzdy	K-419A-010	1
13	Pružina aretace páky	K-419A-011	1
14	Pojistný třmen. kr. nerez D4	DIN 6799/A2/D4	1
15	Závrtný imbus M3x8	DIN 914 M3x8	2
16	Ó-kroužek	EPDM 8x1	1
17	Pojistný kroužek pístitu	K-412B-011	1
18	Pojistný třmen. kr. D5	DIN 6799/A2/D5	1
19	Ó-kroužek	EPDM 4x2	1
20	Ó-kroužek	EPDM 8x2	1
21	Ó-kroužek	EPDM 15x1,5	1
22	Pružina tlačná kuželová horní	K-412B-009	1
23	Pružina tlačná kuželová spodní	K-412B-010	1
24	Ó-kroužkovina D2	-	1
25	Plastová ucpávka	-	1
26	Přípojka hadičky	K-401B-006	1
27	Ó-kroužek	EPDM 3x1,5	2
28	Přípojka hadičky-plnicí	K-401B-005	1
29	Čirá hadička Ø4	-	1
30	Podložka páky	K-419A-006	2
31	Vložka	K-412B-102	1