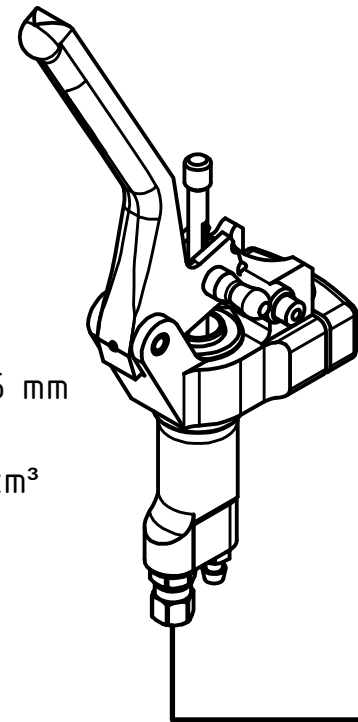


Uzavřený systém brzd

K-419A-000

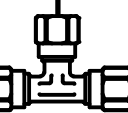
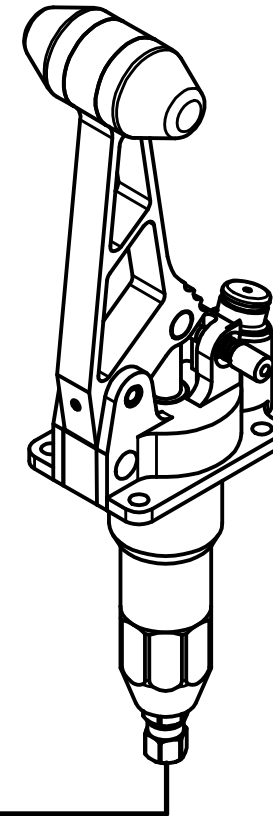
- Zdvih pro základní vůli = 4,5 mm
- Max. zdvih páky = 15 mm
- Max. vytlačený objem = 4,2 cm³
- píst Ø19 mm



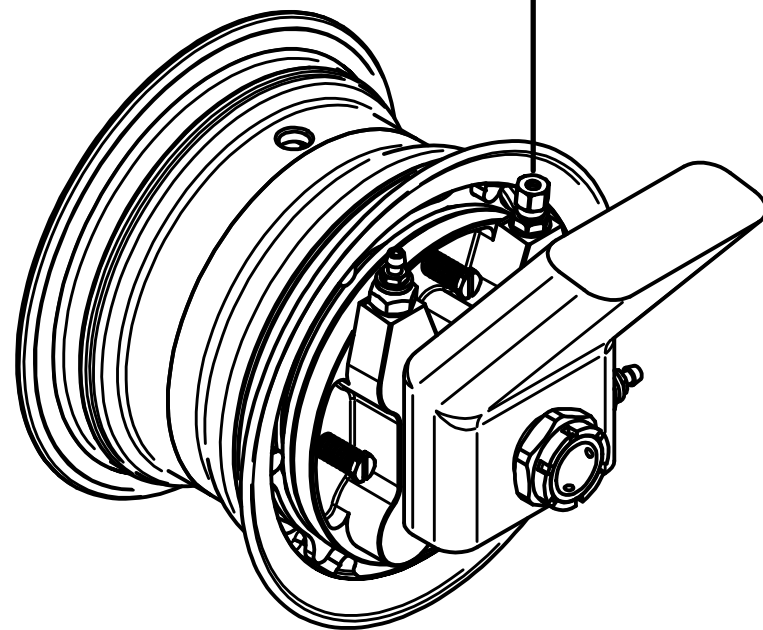
Otevřený systém brzd

K-438B-000

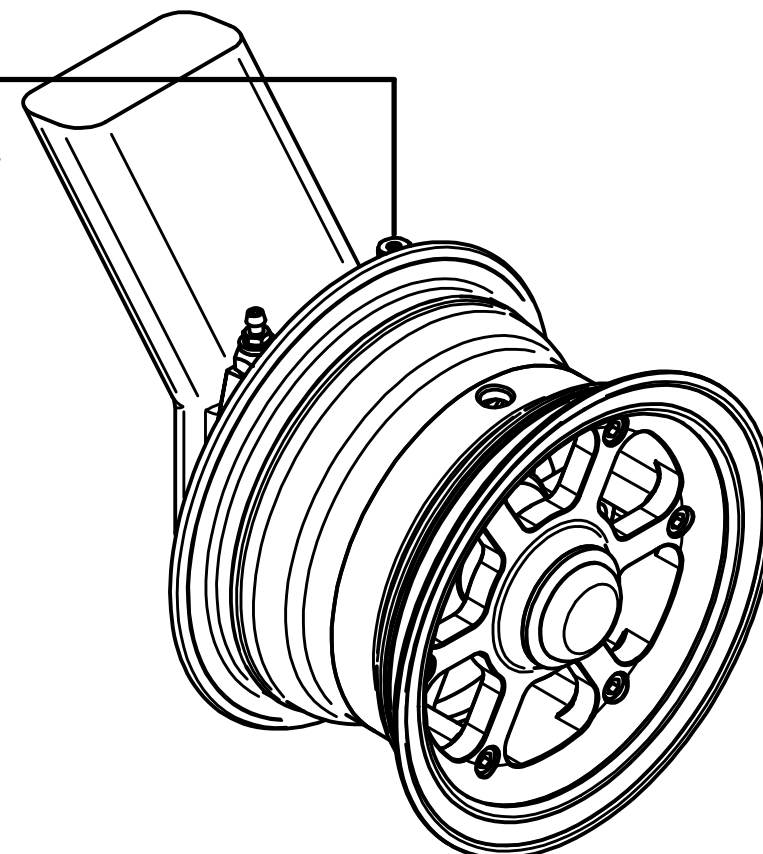
- Zdvih pro základní vůli = 5 mm
- Max. zdvih páky = 15 mm
- Max. vytlačený objem = 3,8 cm³
- píst Ø18 mm



1,2 cm³



- Základní vůle brzdy = 0,4 mm / kolo
- 0,4 mm = 0,6 cm³



Nakreslil:	Pardubský Jakub	
Zkontroloval:	J. Kašpar	
Datum:	6.10.2025	
Doporučené kombinace pro K-260A-000		1/1 A3