

R - kolo

L - kolo

Otevřený systém brzd

Uzavřený systém brzd

Uzavřený systém brzd

Otevřený systém brzd

K-413F-000

-Zdvih pro základní vůli = 4 mm
-Max. zdvih páky = 17 mm
-Max. vytlačený objem = 2,6 cm³
-Píst Ø14 mm

K-423B-000

-Zdvih pro základní vůli = 4 mm
-Max. zdvih páky = 17 mm
-Max. vytlačený objem = 2,6 cm³
-Píst Ø14 mm

K-413B-000

-Zdvih pro základní vůli = 4 mm
-Max. zdvih páky = 17 mm
-Max. vytlačený objem = 2,6 cm³
-Píst Ø14 mm

K-405A-000R

-Zdvih pro základní vůli = 4 mm
-Max. zdvih páky = 18 mm
-Max. vytlačený objem = 2,8 cm³
-Píst Ø14 mm

K-404A-000R

-Zdvih pro základní vůli = 4 mm
-Max. zdvih páky = 20 mm
-Max. vytlačený objem = 3 cm³
-Píst Ø14 mm

K-404A-000L

-Zdvih pro základní vůli = 4 mm
-Max. zdvih páky = 20 mm
-Max. vytlačený objem = 3 cm³
-Píst Ø14 mm

K-405A-000L

-Zdvih pro základní vůli = 4 mm
-Max. zdvih páky = 18 mm
-Max. vytlačený objem = 2,8 cm³
-Píst Ø14 mm

K-413B-000

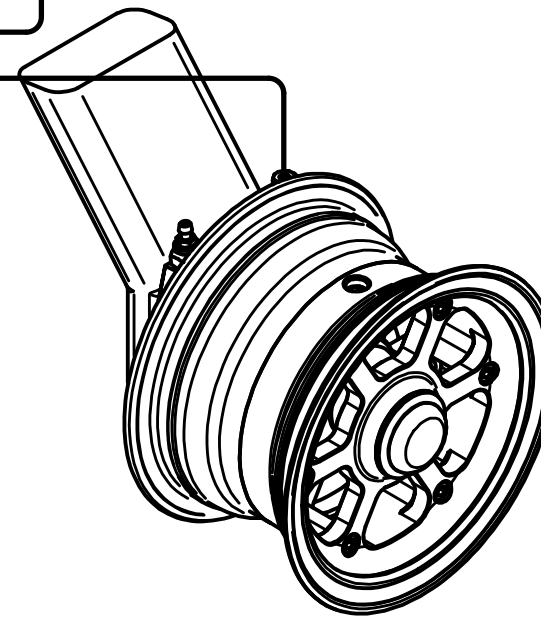
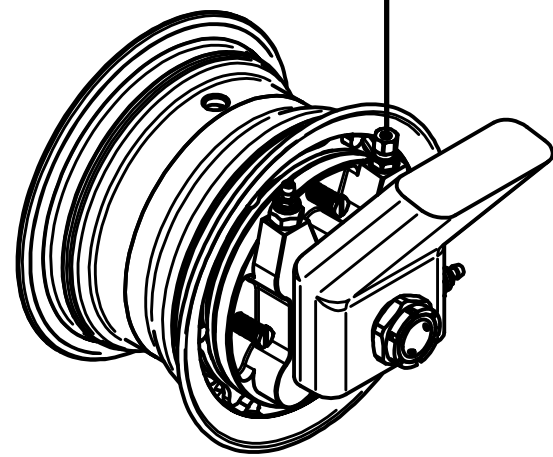
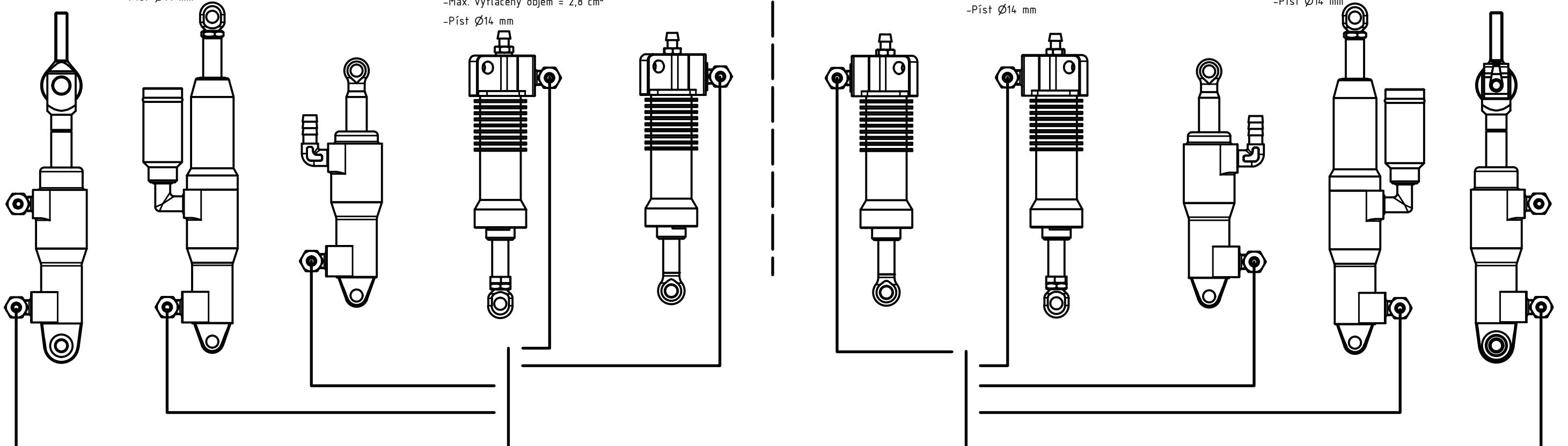
-Zdvih pro základní vůli = 4 mm
-Max. zdvih páky = 17 mm
-Max. vytlačený objem = 2,6 cm³
-Píst Ø14 mm

K-423B-000

-Zdvih pro základní vůli = 4 mm
-Max. zdvih páky = 17 mm
-Max. vytlačený objem = 2,6 cm³
-Píst Ø14 mm

K-413F-000

-Zdvih pro základní vůli = 4 mm
-Max. zdvih páky = 17 mm
-Max. vytlačený objem = 2,6 cm³
-Píst Ø14 mm



-Základní vůle brzdy = 0,4 mm / kolo
0,4 mm = 0,6 cm³

Nakreslil:	Pardubský Jakub	
Zkontroloval:	J. Kaspar	
Datum:	6.10.2025	
Doporučené kombinace pro K-260A-000		1/1 A3