
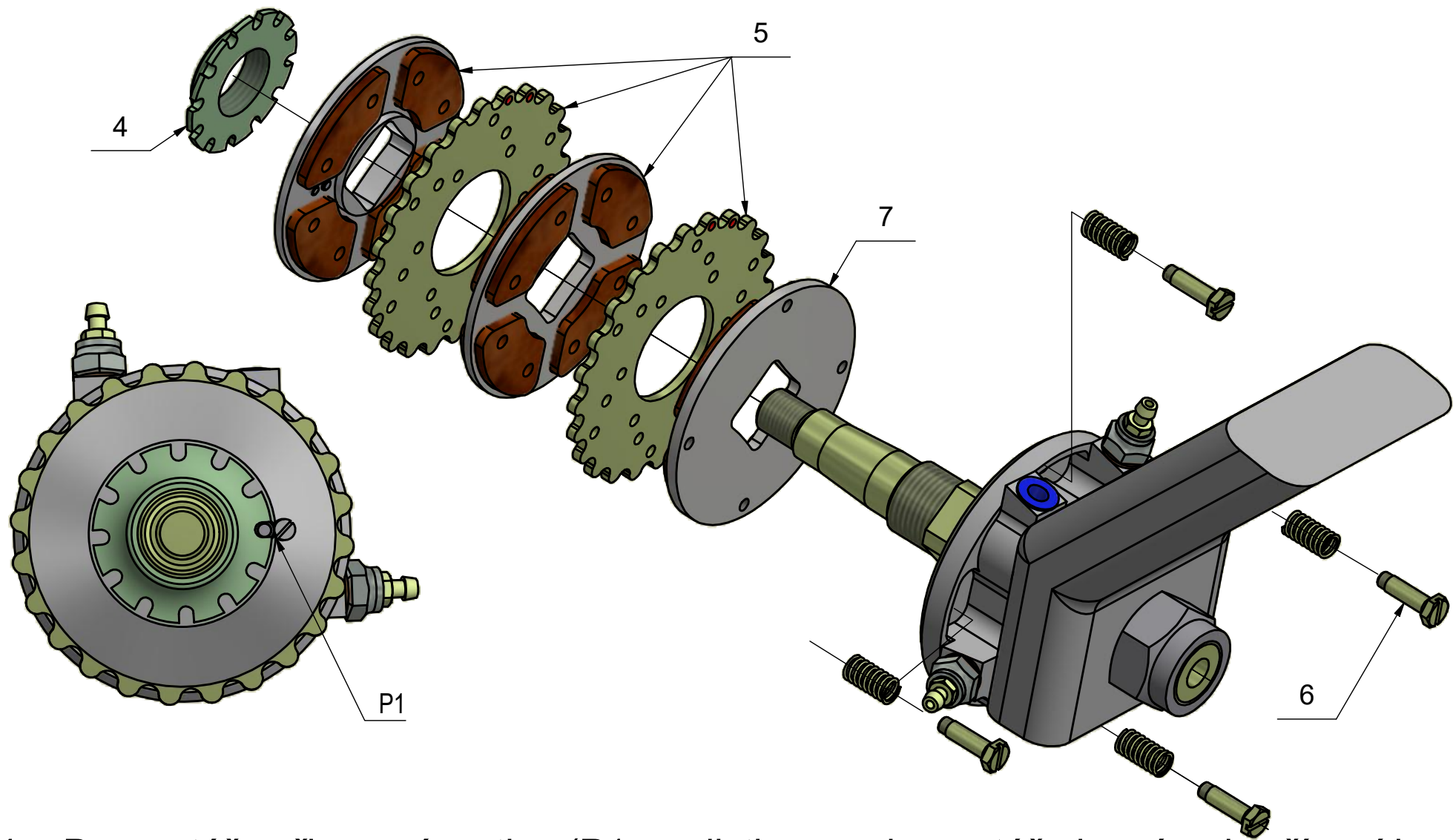



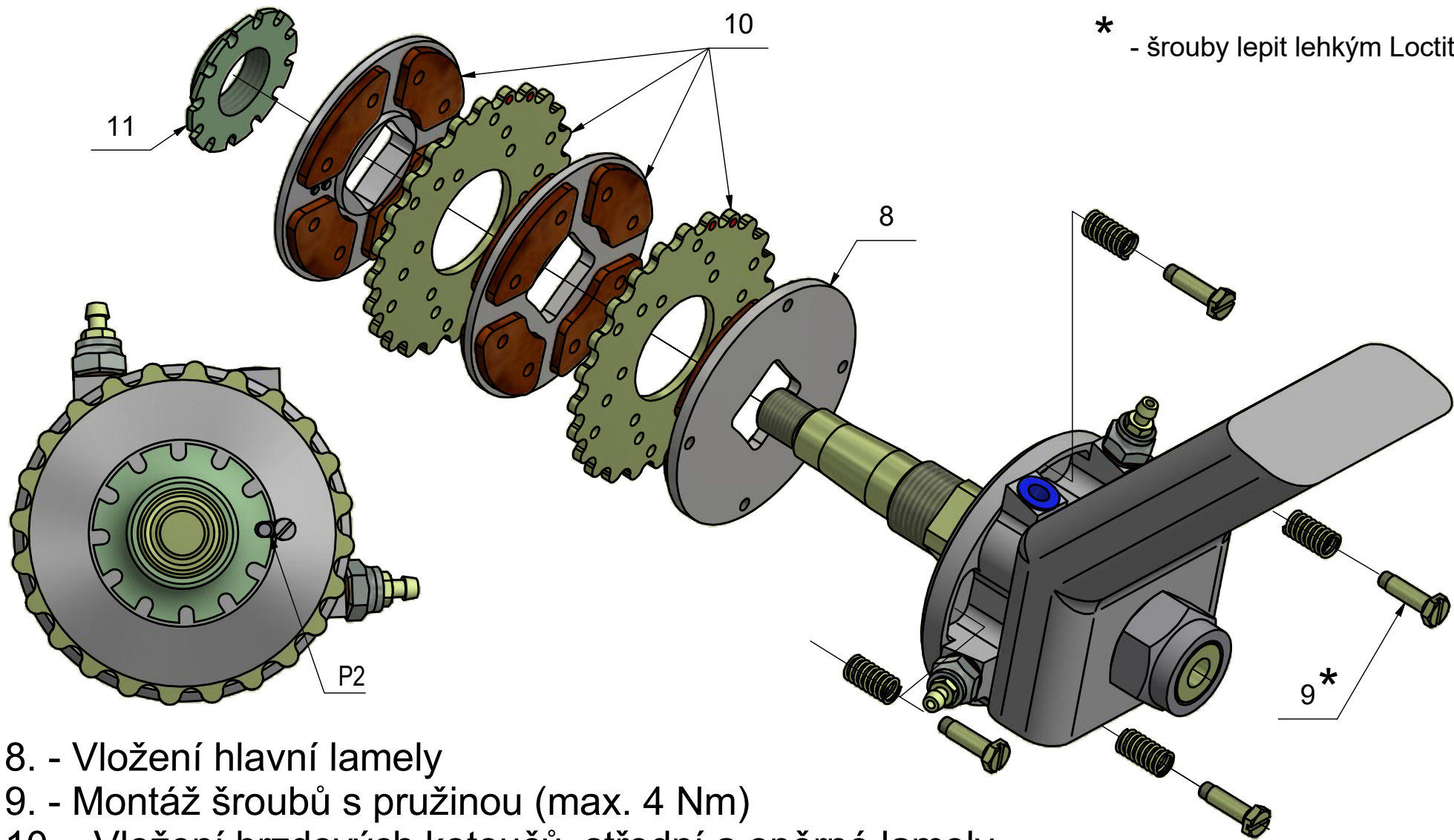
1. - Demontáž samojistné matice M14x1,5
2. - Sejmutí bezpečnostní podložky
3. - Sejmutí kola

Kreslil J. Pardubský	Kontroloval J. Kašpar	Datum 24.2.2022			
		4" kolo s brzdou , s hřídelí			
		K-204A-000L	A4	List 1 / 4	



4. - Demontáž seřizovací matice (P1 - pojistka pro demontáž viz. návod seřízení brzdy)
5. - Sejmutí brzdových kotoučů, střední a opěrné lamely
6. - Demontáž šroubů s pružinou
7. - Sejmutí hlavní lamely

Kreslil J. Pardubský	Kontroloval J. Kašpar	Datum 24.2.2022		
		4" kolo s brzdou , s hřídelí		
		K-204A-000L	A4	List 2 / 4




* - šrouby lepit lehkým Loctite

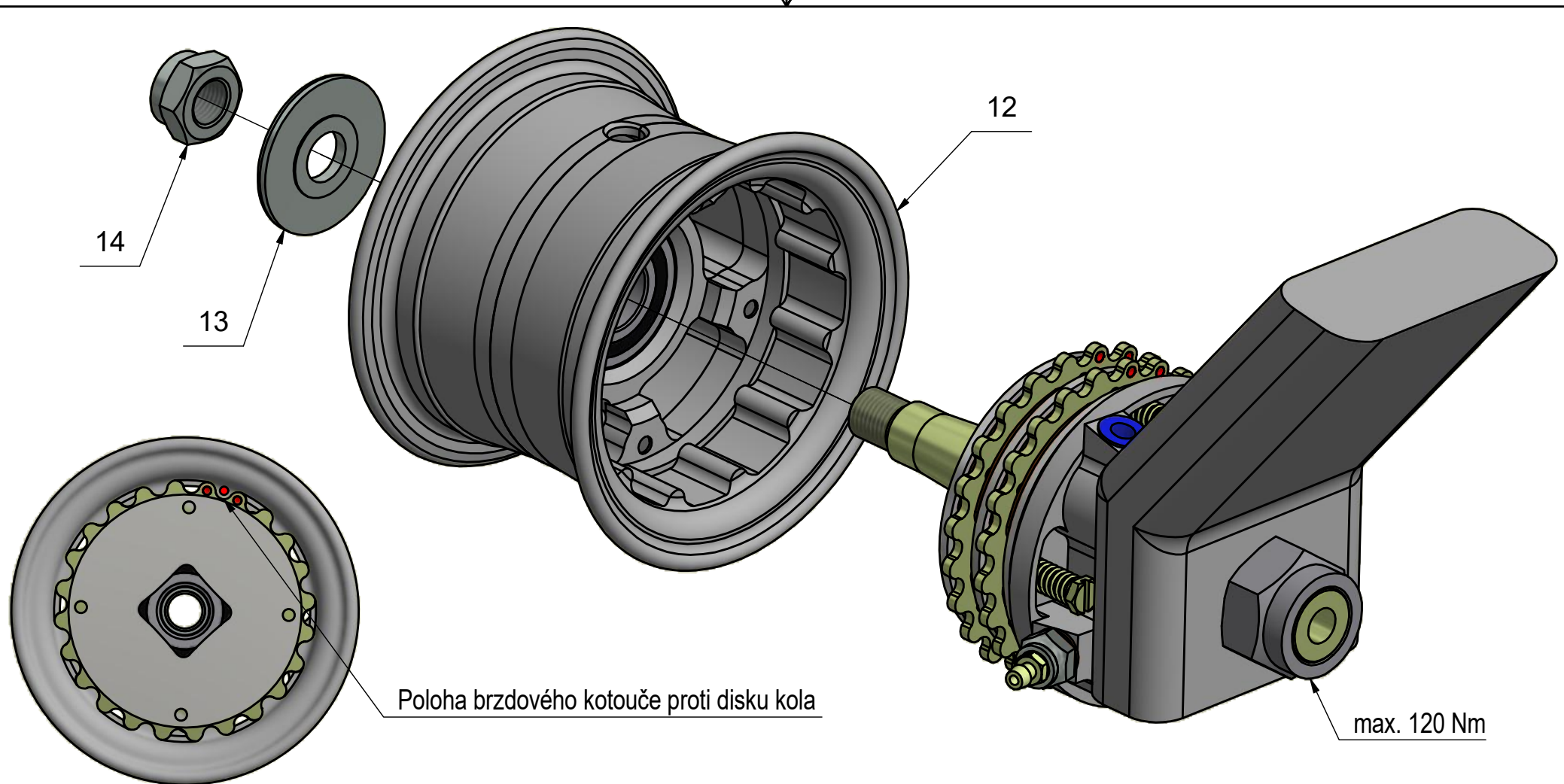
8. - Vložení hlavní lamely

9. - Montáž šroubů s pružinou (max. 4 Nm)

10. - Vložení brzdových kotoučů, střední a opěrné lamely

11. - Montáž seřizovací matice (P2 - pojistka pro montáž viz. návod seřízení brzdy)


Kreslil J. Pardubský	Kontroloval J. Kašpar	Datum 24.2.2022		
		4" kolo s brzdou , s hřídelí		
		K-204A-000L	A4	List 3 / 4



12. - Vložení kola

13. - Vložení bezpečnostní podložky

14. - Montáž samojistné matice M14x1,5 (max. 40 Nm)

Kreslil J. Pardubský	Kontroloval J. Kašpar	Datum 24.2.2022			
		4" kolo s brzdou , s hřídelí			
		K-204A-000L	A4	<small>List</small> 4 / 4	