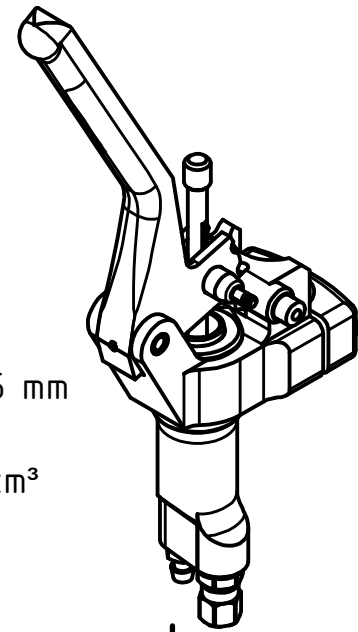


Uzavřený systém brzd

K-419A-000

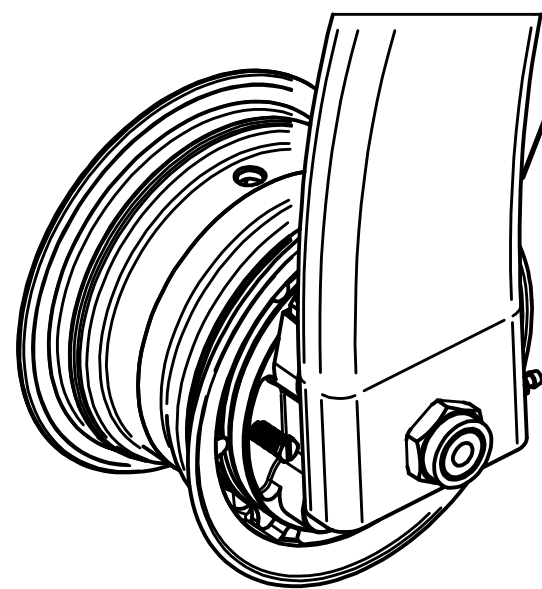
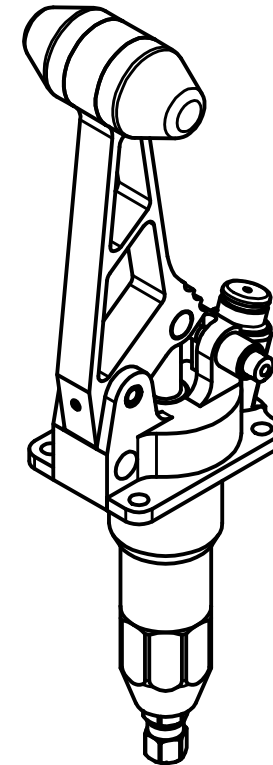
- Zdvih pro základní vůli = 4,5 mm
- Max. zdvih páky = 15 mm
- Max. vytlačený objem = 4,2 cm³
- píst Ø19 mm



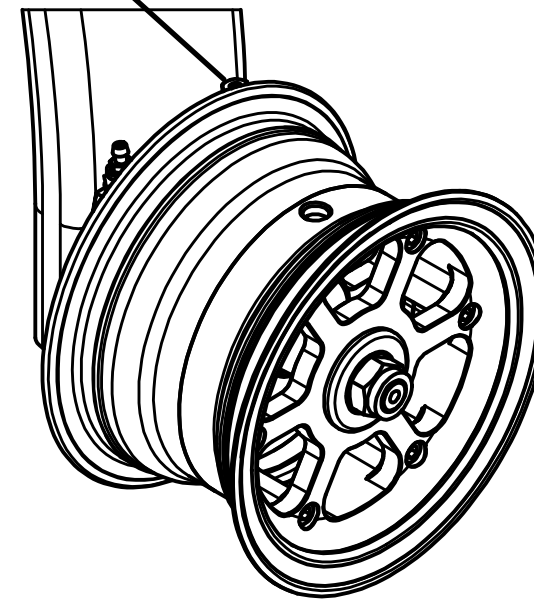
Otevřený systém brzd

K-438B-000


- Zdvih pro základní vůli = 5 mm
- Max. zdvih páky = 15 mm
- Max. vytlačený objem = 3,8 cm³
- píst Ø18 mm



- Základní vůle brzdy = 0,4 mm / kolo
- 0,4 mm = 0,6 cm³



1,2 cm³

Nakreslil:	Pardubský Jakub	
Zkontroloval:	J. Kašpar	
Datum :	28.11. 2017	
Doporučené kombinace pro K-256A-000		1:1 A3