

## Uzavřený systém brzd

### K-446A-000

- Zdvih pro základní vůli = 1,6 mm
- Max. zdvih páky = 17,5 mm
- Max. vytlačený objem = 3,5 cm<sup>3</sup>

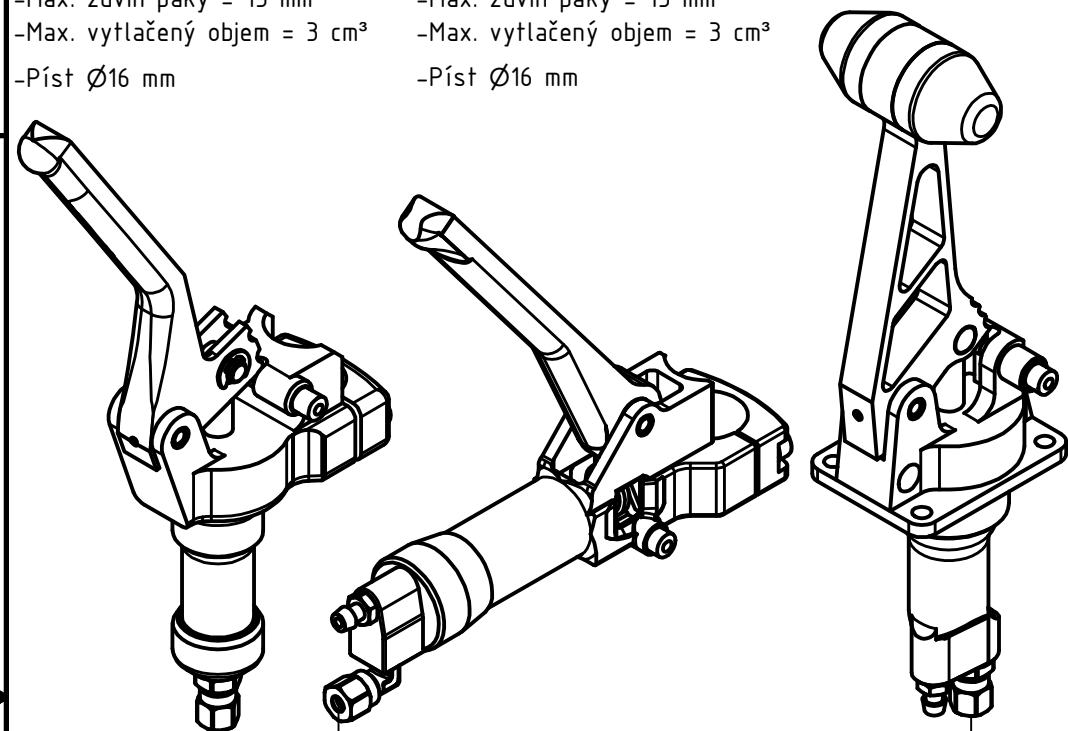
-Píst Ø16 mm

### K-416A-000

- Zdvih pro základní vůli = 1,6 mm
- Max. zdvih páky = 15 mm
- Max. vytlačený objem = 3 cm<sup>3</sup>
- Píst Ø16 mm

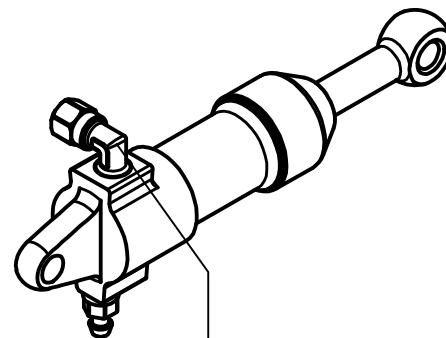
### K-418A-000

- Zdvih pro základní vůli = 1,6 mm
- Max. zdvih páky = 15 mm
- Max. vytlačený objem = 3 cm<sup>3</sup>
- Píst Ø16 mm



### K-456A-000

- Zdvih pro základní vůli = 1,6 mm
- Max. zdvih páky = 26 mm
- Max. vytlačený objem = 5,2 cm<sup>3</sup>
- Píst Ø16 mm



## Otevřený systém brzd

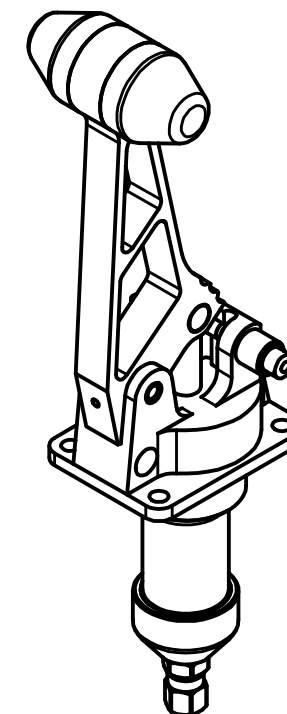
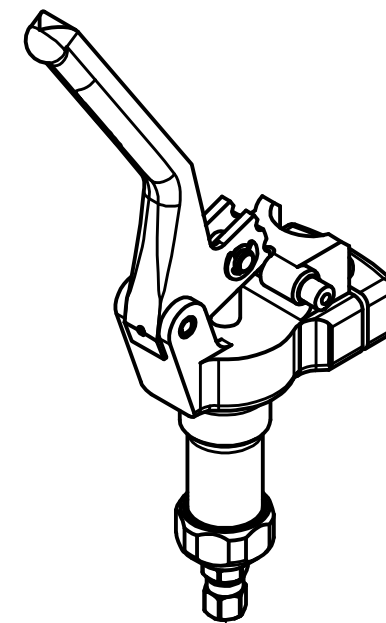
### K-426B-000

- Zdvih pro základní vůli = 1,6 mm
- Max. zdvih páky = 16 mm
- Max. vytlačený objem = 3,2 cm<sup>3</sup>

-Píst Ø16 mm

### K-416B-000

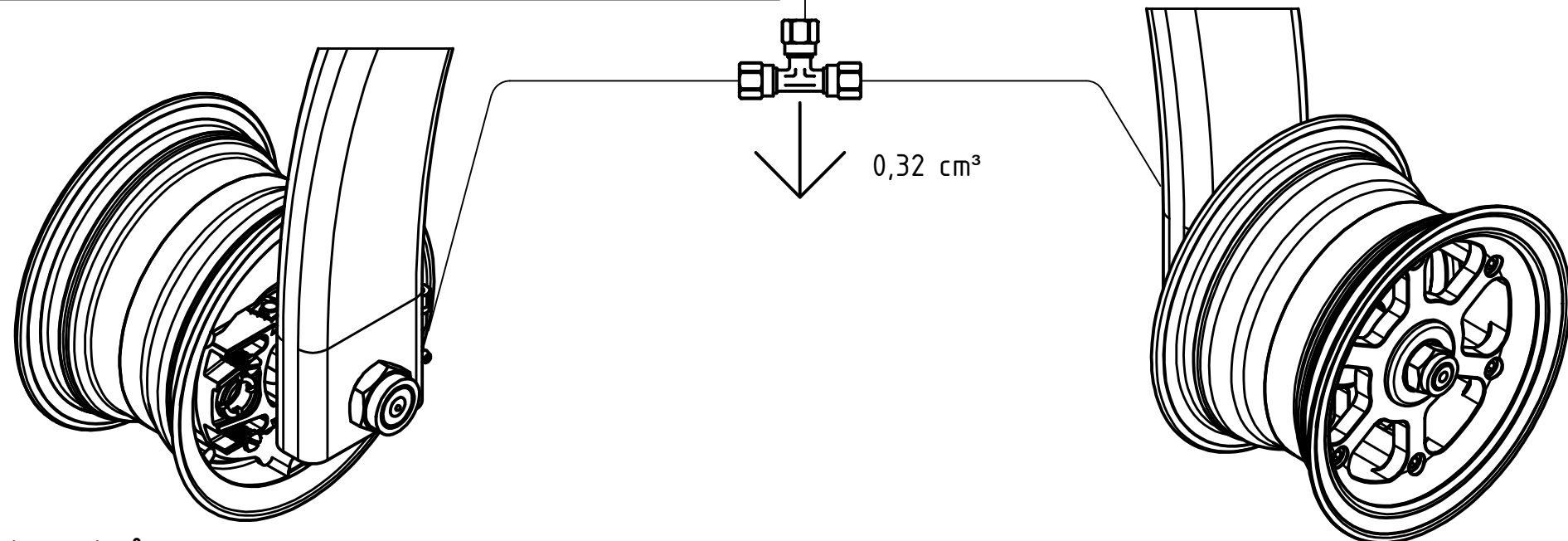
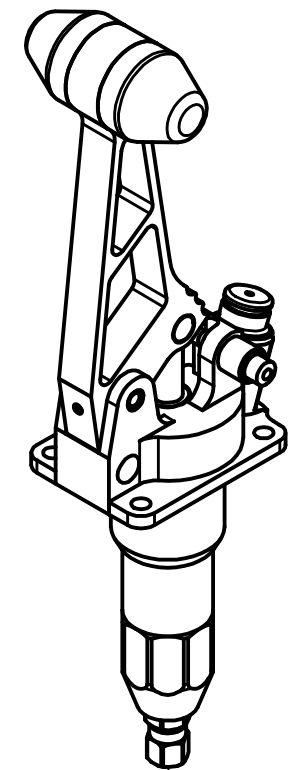
- Zdvih pro základní vůli = 1,6 mm
- Max. zdvih páky = 11 mm
- Max. vytlačený objem = 2,2 cm<sup>3</sup>
- Píst Ø16 mm



### K-438B-000

- Zdvih pro základní vůli = 1,3 mm
- Max. zdvih páky = 15 mm
- Max. vytlačený objem = 3,8 cm<sup>3</sup>

-Píst Ø16 mm



-Základní vůle brzdy = 0,3 mm / kolo  
0,3 mm = 0,16 cm<sup>3</sup>

Nakreslil :	Pardubský Jakub
Zkontroloval:	J. Kašpar
Datum :	26.9.2025



Doporučené kombinace pro K-246A-000

1/1

A3