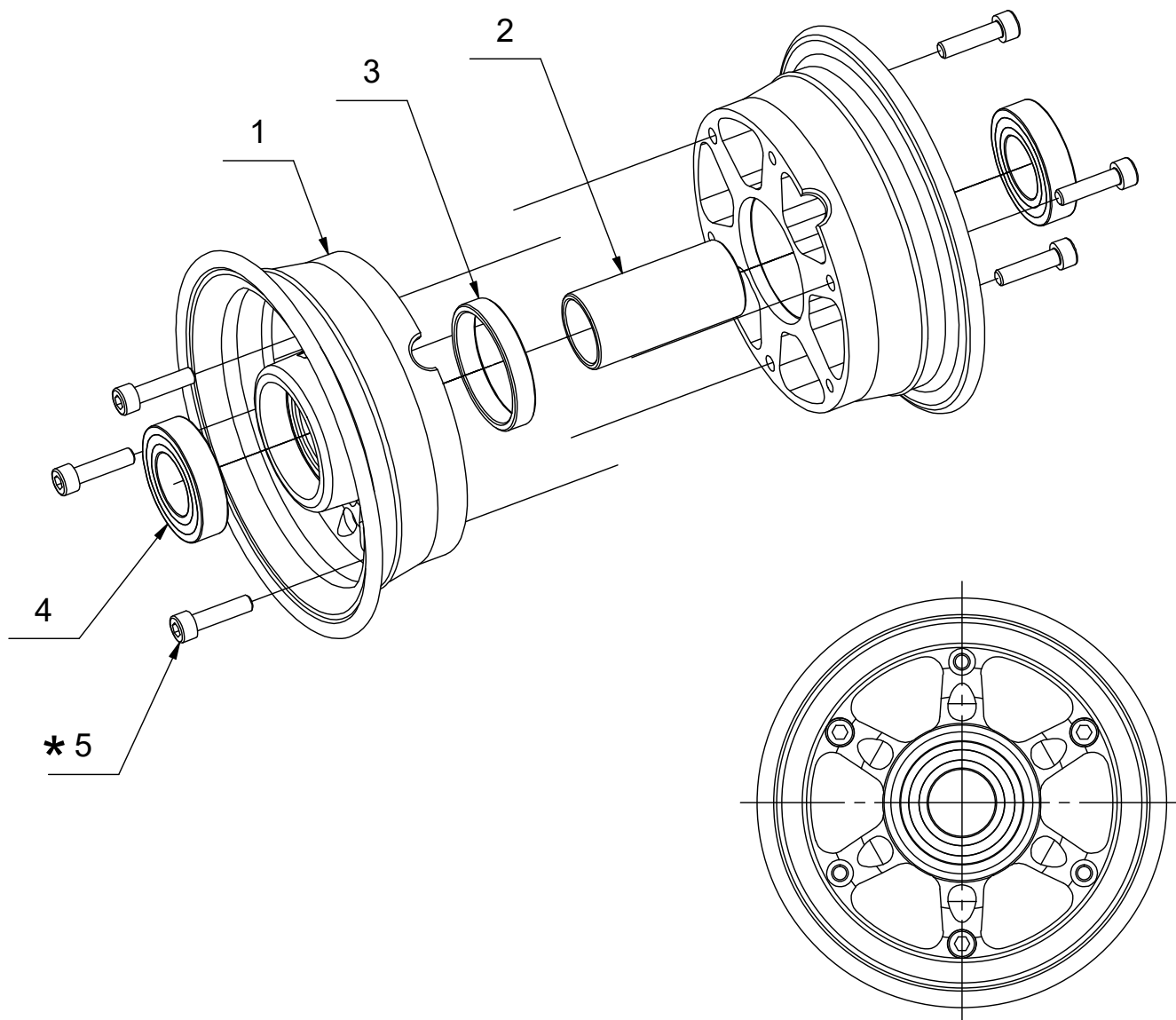


Náhradní díly K-124A-000 Předový disk 4"



* utahovací moment šroubů $M_u = 6 \text{ Nm}$
- kontrola utažení šroubů každých 50 hodin

Poz.	Název	Katalogové číslo	ks
1	Disk předový 4"	K-124A-001	2
2	Rozpěra ložisek	K-124A-002	1
3	Středící kroužek	K-124A-003	1
4	Ložisko	61904 SKF	2
5	Šroub	M5x20 DIN 912 / 8.8	6